



СПАРКИ АД

ГОДИШЕН ИНДИВИДУАЛЕН ДОКЛАД ЗА ДЕЙНОСТТА НА

СПАРКИ АД, гр. РУСЕ

ЗА ФИНАНСОВАТА 2015 г.

НАСТОЯЩИЯТ ДОКЛАД ЗА ДЕЙНОСТТА Е ИЗГОТВЕН В СЪОТВЕТСТВИЕ С РАЗПОРЕДБИТЕ НА ЧЛ. 33 ОТ ЗАКОНА ЗА СЧЕТОВОДСТВОТО, ЧЛ.100Н, АЛ.7 ОТ ЗППЦК И ПРИЛОЖЕНИЕ № 10, КЪМ ЧЛ. 32, АЛ. 1, Т. 2 ОТ НАРЕДБА № 2 ОТ 17.09.2003 Г. ЗА ПРОСПЕКТИТЕ ПРИ ПУБЛИЧНО ПРЕДЛАГАНЕ И ДОПУСКАНЕ ДО ТЪРГОВИЯ НА РЕГУЛИРАН ПАЗАР НА ЦЕННИ КНИЖА И ЗА РАЗКРИВАНЕТО НА ИНФОРМАЦИЯ ОТ ПУБЛИЧНИТЕ ДРУЖЕСТВА И ДРУГИТЕ ЕМИТЕНТИ НА ЦЕННИ КНИЖА



**УВАЖАЕМИ АКЦИОНЕРИ,
УВАЖАЕМИ ЧЛЕНОВЕ НА НАДЗОРНИЯ СЪВЕТ,**

Ние, членовете на УС на СПАРКИ АД, водени от стремежа да управляваме Дружеството в интерес на акционерите, както и на основание изискванията на разпоредбите на чл. 33 от Закона за счетоводството, чл.100н, ал.7 от ЗППЦК и приложение № 10, към чл. 32, ал. 1, т. 2 от Наредба № 2 от 17 септември 2003 г. за проспектите при публично предлагане и допускане до търговия на регулиран пазар на ценни книжа и за разкриването на информация от публичните дружества и другите емитенти на ценни книжа, изготвихме настоящия доклад за дейността /Доклада/. Докладът представя коментар и анализ на финансовите отчети и друга съществена информация относно финансовото състояние и резултатите от дейността на Дружеството. Докладът отразява достоверно състоянието и перспективите за развитие на Дружеството.

На проведено на 22 юни 2015 г. общо събрание на акционерите на СПАРКИ АД са взети следните решения:

- Приет е докладът на управителните органи за дейността на Дружеството през 2014 г.;
- Приет е докладът на специализираното одиторско предприятие за извършената проверка на годишния финансов отчет на Дружеството за 2014 г.;
- Приет е годишният финансов отчет на Дружеството за 2014 г.;
- Приет е консолидираният доклад на управителните органи за дейността на Дружеството през 2014 г.;
- Приет е докладът на специализираното одиторско предприятие за извършената проверка на консолидирания годишен финансов отчет на Дружеството за 2014 г.;
- Приет е годишният консолидиран финансов отчет на Дружеството за 2014 г.;
- Избран е регистриран одитор за заверка на финансовите отчети на Дружеството за 2015 г.;
- Приет е докладът на Одитния комитет за дейността му през 2014 г.;
- Приет е докладът на Директора за връзки с инвеститорите;
- Освободени са от отговорност членовете на управителните органи за дейността им през 2014 г.;
- Взето е решение за разпределение на реализираната през 2014 г. печалба на Дружеството в намаление на натрупаните загуби от предходни периоди
- Приет е докладът на Надзорния съвет относно прилагане на политиката за възнагражденията на членовете на Управителния и Надзорния съвет на Дружеството за 2014 г..
- Приети са промени в Устава на Дружеството.

I. ОБЩА ИНФОРМАЦИЯ ЗА ДРУЖЕСТВОТО

СПАРКИ АД, гр. Русе, е с предмет на дейност производство и търговия със земеделски, транспортни, пътно-строителни и други машини и съоръжения, лизингова дейност и отдаване под наем.

СПАРКИ АД е основано през 1907 г. като немска "Машинна фабрика Евгени Мюлхауп и Сие" за земеделски машини, мелнично оборудване и турбини.

В периода 1947-1980 г. фирмата се специализира в областта на селскостопанското машиностроене, а през 1980-1990 г. и в транспортно-строителното машиностроене.

През 1989 г. фирмата е преименувана на „АГРОМАШИНА“ – Русе.

През 1997 г. SPARKY GmbH, Берлин, закупува 70 % от капитала на Дружеството от Агенцията за приватизация и от този момент Дружеството се преименува от АГРОМАШИНА ЕАД на СПАРКИ АД.

Дружеството е вписано в Търговския регистър с Решение № 4187/30 септември 1991 г. по ф.д. № 3673/1991 г. по описа на Русенски окръжен съд, парт. № 1970, том 31, стр. 67, със седалище и адрес на управление: гр. Русе, ул. Розова долина № 1, БУЛСТАТ: 117010838, Данъчен № 1181015817.



Към 31 декември 2015 г. Дружеството е със седалище, адрес на управление, телефон, факс, e-mail и Web-site, както следва:

гр. Русе, ул. Розова долина № 1

Тел: + 359 82 885 400; Факс: + 359 82 822 472

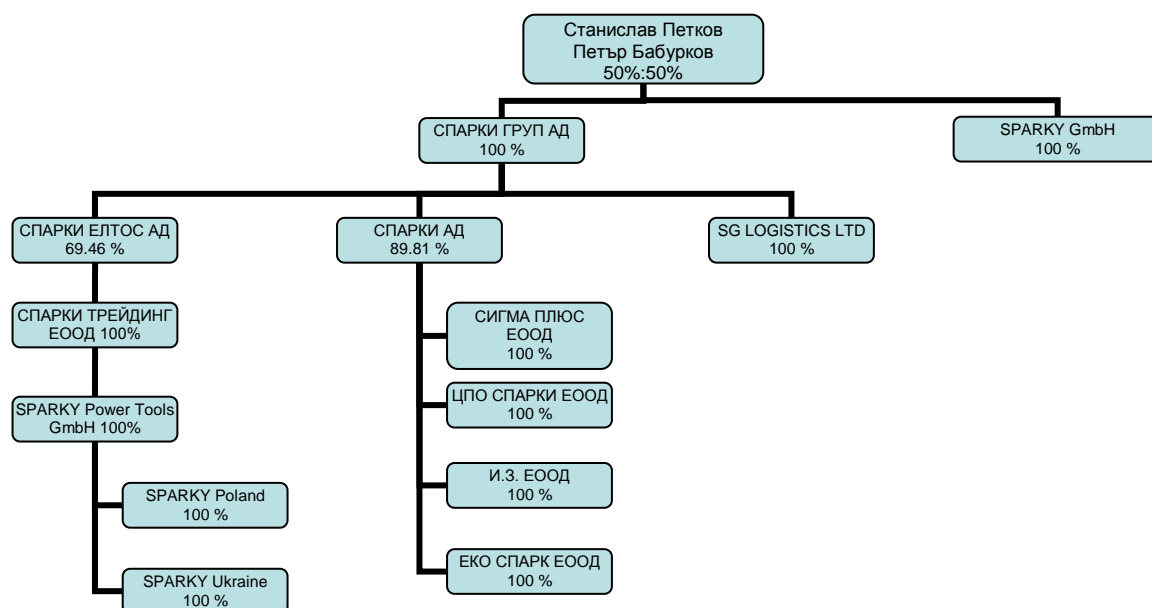
E-mail: sparkytruck.r.bg@sparkygroup.com; web: www.sparkygroup.com

Регистрираният капитал на Дружеството е в размер на 12 000 000 лв. и е разпределен в 12 000 000 броя безналични поименни акции с номинал 1 лев всяка една от тях.

Информация относно икономическата група на Дружеството

СПАРКИ АД е част от икономическа група по смисъла на §1, т.7 от Допълнителните разпоредби на Наредба № 2 от 17 септември 2003 г. за проспектите при публично предлагане и допускане до търговия на регулиран пазар на ценни книжа и за разкриването на информация от публичните дружества и другите емитенти на ценни книжа, в качеството си на дъщерно дружество. Мажоритарен акционер, притежаващ пряко 89.81 % от капитала и акциите с право на глас на СПАРКИ АД, е СПАРКИ ГРУП АД, с ЕИК: 130938295. Собственици на СПАРКИ ГРУП АД са Станислав Петков и Петър Бабурков като всеки от тях притежава по 50 % от капитала на дружеството.

Степента и характерът на свързаност на дружествата в групата на СПАРКИ АД са показани на диаграмата по-долу:



Дъщерните дружества, включени в групата на СПАРКИ ГРУП АД, които са под прекия му контрол и активно извършват дейност към 31 декември 2015 г., са както следва:

Дружество	% на участие в капитала
СПАРКИ АД, гр. Русе	89.81%
СПАРКИ ЕЛТОС, гр. Ловеч	69.46%
Ес Джи Лоджистикс Лимитед (SG Logistics Limited), Лимасол, Кипър	100.00%

От друга страна, в качеството си на дружество – майка, СПАРКИ АД е част от икономическа група по смисъла на §1, т.7 от Допълнителните разпоредби на Наредба № 2 от 17 септември 2003 г. за проспектите при публично предлагане и допускане до търговия на регулиран пазар на ценни книжа и за разкриването на информация от публичните дружества и другите емитенти на ценни книжа.



В икономическата група на СПАРКИ АД, гр. Русе са включени следните дъщерни дружества:

- СПАРКИ АД е едноличен собственик и притежава 226 823 дяла, по 100 лева всеки един, от капитала на ЕКО СПАРК ЕООД, регистрирано в Р. България по ф.д. № 632/2007 г., по описа на Русенски окръжен съд, със седалище и адрес на управление: гр. Русе, ул. Розова долина № 1 и с предмет на дейност: сделки с недвижими имоти, строителство, реконструкция и модернизация на недвижими имоти, посредничество и агентство на местни и чуждестранни лица. Дяловото участие на СПАРКИ АД е в размер на 13 138 хил. лв.;
- СПАРКИ АД е едноличен собственик и притежава 14 700 дяла, по 100 лева всеки един, от капитала на СИГМА ПЛЮС ЕООД, рег. по ф.д. № 631/2007 г., по описа на Русенски окръжен съд, със седалище и адрес на управление: гр. Русе, ул. Розова долина № 1 и предмет на дейност: закупуване, продажба и управление на недвижими имоти, посредничество и агентство на местни и чуждестранни лица. Дяловото участие на СПАРКИ АД е в размер на 463 хил. лв.;
- СПАРКИ АД е едноличен собственик и притежава 500 дяла, по 10 лева всеки един, от капитала на ЦПО СПАРКИ ЕООД, рег. по ф.д. № 167/2005 г., по описа на Русенски окръжен съд, със седалище и адрес на управление: гр. Русе, ул. Розова долина № 1, с предмет на дейност: обучение на заварчици, съгласно Европейските изисквания. Дяловото участие на СПАРКИ АД е в размер на 5 хил. лв., като към 31 декември 2008 г. е обезценено.
- СПАРКИ АД е едноличен собственик и притежава 105 000 дяла, по 10 лева всеки един, от капитала на И.З.РУСЕ ЕООД, със седалище и адрес на управление: гр. Русе, ул. Розова долина № 1 и предмет на дейност: сделки с недвижими имоти, строителство, реконструкция и модернизация на недвижими имоти за промишлени, офис и жилищни нужди, посредничество и агентство на местни и чуждестранни лица. Дяловото участие на СПАРКИ АД е в размер на 85 хил. лв. И.З.РУСЕ ЕООД е вписано в търговски регистър от Агенцията по вписванията на 25 март 2009 г.

Структура на капитала

СПАРКИ АД е публично дружество, което на 07 юли 2008 г. приема Националния кодекс за корпоративно управление, след което, през 2009 г. дейността на Управителния и Надзорния съвет на Дружеството, системите за вътрешен контрол и управление на риска, както и вътрешните актове бяха съобразени с новите изисквания и препоръки.

През отчетната 2015 г. дейността на корпоративните ръководства е осъществявана в съответствие с нормативните изисквания, заложи в ЗППЦК и актовете по прилагането му, устава на Дружеството и Националния кодекс за корпоративно управление.

Регистрираният капитал, в размер на 12 000 000 лв., е разпределен в 12 000 000 броя безименни поименни акции с номинал 1 лев всяка една от тях. През последните години са извършвани промени в капитала на Дружеството както следва:

- С решение на Русенски окръжен съд от 12 септември 2006 г. е вписано увеличение на капитала на СПАРКИ АД на 1 000 000 лв., разпределен в 1 000 000 броя акции с номинал от 1 лев всяка. Увеличението е извършено чрез апорт на вземане, което СПАРКИ БЪЛГАРИЯ АД (старото наименование на СПАРКИ ГРУП АД) има към СПАРКИ АД по силата на договор за кредит от 12 декември 2005 г.
- С решение на Русенски окръжен съд от 20 юни 2007 г. е вписано увеличение на капитала на СПАРКИ АД на 3 000 000 лв., разпределен в 3 000 000 броя акции с номинал от 1 лев всяка. Увеличението е извършено чрез апорт на вземане, което СПАРКИ БЪЛГАРИЯ АД (старото наименование на СПАРКИ ГРУП АД) има към СПАРКИ АД по силата на договор за кредит от 12 декември 2005 г.
- С решение на Общо събрание на акционерите, проведено на 28 юни 2008 г., на 02 август 2008 г. е вписано увеличение на капитала на СПАРКИ АД на 12 000 000 лв., разпределен в 12 000 000 броя акции с номинал от 1 лев всяка една. Увеличението е извършено по реда на чл.197, ал.1 и чл.246, ал.4 от Търговския закон чрез преобразуване на част от неразпределената печалба на Дружеството за 2007 г. и резервите в капитал.



Към 31 декември 2015 г. структурата на капитала на СПАРКИ АД е следната:

Наименование на акционер	Брой притежавани	Процент от капитала
СПАРКИ ГРУП АД	10 776 991	89.81
Други юридически лица	65 266	0.54
Физически лица	1 157 743	9.65
	12 000 000	100.00

Информация относно системата на управление на Дружеството

СПАРКИ АД има двустепенна форма на управление - наличие на Надзорен и Управителен съвет. Управителният съвет на Дружеството се състои от три до девет членове, които се избират от Надзорния съвет за срок от 5 /пет/ години и могат да бъдат преизбирани без ограничения. Надзорният съвет се състои от трима до седем членове и се избира от Общото събрание на акционерите за срок от 5 /пет/ години.

Към 31 декември 2015 г. Надзорният съвет на СПАРКИ АД е в следния състав:

1. Станислав Петков – председател на НС
2. Петър Бабурков – член на НС
3. Атанас Маринов – независим член на НС

Към 31 декември 2015 г. Управителният съвет на СПАРКИ АД е в следния състав:

1. Чавдар Плахаров – председател на УС
2. Ивайло Георгиев – член на УС
3. Станислав Калчев – член на УС
4. Теодора Тодорова – член на УС
5. Валентин Раданов – член на УС
6. Албена Стамболова – член на УС
7. Николай Малчев – член на УС

II. ПРЕГЛЕД НА ДЕЙНОСТТА И НА СЪСТОЯНИЕТО НА ПРЕДПРИЯТИЕТО

1. Основна дейност

Основната дейност на СПАРКИ АД, гр. Русе е производство и търговия със земеделски, транспортни, пътно-строителни и други машини и съоръжения, лизингова дейност и отдаване под наем.

Дружеството произвежда обработени и заварени метални конструкции за повдигателни и пътно-строителни съоръжения, селскостопански машини, мотокари, като основните продукти могат да бъдат разделени на следните групи:

Колони: Произвежданите колони са предназначени за завъртане на стрелите на подечни платформи, от типа „Шарнирно съчленено рамо“ и „Телескопични“. Изработват се като заварени листови конструкции, даващи възможност за монтаж към рамата на платформата чрез упорен лагер със зъбен венец. Колоните се завъртат около вертикалната си ос посредством малко задвижващо зъбно колело, лагерувано неподвижно върху рамата.

Рами: Произвежданите рами са предназначени за подечни платформи, от типа „Ножични“, „Шарнирно съчленено рамо“ и „Телескопични“. Те са носещата метална конструкция на машините, осигуряващи достатъчна якост, коравина и сигурност при работа. Изработват се като заварени листови конструкции, даващи възможност за монтаж на задвижването и управлението на платформата. Върху лагерен фланец се монтират всички въртящи, работни механизми и системи.



Рами за ЖП-локомотиви: Изработват се от готови профили и ламарина, осигуряващи якост и коравина на готовото изделие.

Стрели: Произвежданите стрели са предназначени за подедни платформи, от типа „Шарнирно съчленено рамо“ и „Телескопични“. Изработват се като заварени конструкции от електрозаварени тръби и листов материал. Конструктивно са предвидени шарнири, позволяващи съчленяването им във въртящи се многозвенни механизми. Вдигането на товара се осъществява чрез изменение на наклона и дължината на звената. Монтират се върху въртящата се колона.

Шарнири: Предназначени са за захващане на сменяеми работни органи (кошове, кофи, чукове и др.) към стрелите на земекопни машини. Изработват се като заварени метални конструкции от дебелилистна високояка стомана, с оси и ключалка за шарнирно закрепване на работните органи.

Кофи: Съоръжението представлява кош, снабден с нож за връзване в материала. Кошът е окачен шарнирно на носеща рама и се завъртва нагоре и надолу посредством двойнодействащи хидравлични цилиндри. Ножът се изработва от износоустойчива стомана.

Пътно строителна техника: детайлите представляват основна конструкция на асфалто-полагащи машини. Същевременно се произвеждат и резервни части от износоустойчива ламарина.

Рами за ветрогенератори: детайлите представляват носещата част на генератора, от което произхождат високите изисквания при производство.

Корпуси за електродвигатели: детайлите са предназначени за употреба в железопътната индустрия и енергетиката. Корпусите се изработват съгласно последните стандарти на Европейския съюз отнасящи се до подвижния железопътен състав.

Селскостопански машини:

Странична навесна косачка - предназначена е за косене на естествени и сети тревни както по равни, така и по наклонени до 14% (8°) терени, което я прави удобна за стопанства с променлив профил на обработваемите площи. Може да се навесва към всички трактори от теглилни класове 0.6 до 1.4, оборудвани със задна навесна система (Т25А, Т40АН, ЮМЗ-5Л и др.) На базата на КНС – 1.8М2, СПАРКИ АД Русе произвежда и фамилия странични навесни косачки с работни ширини 1.2 и 1.5 м.

Навесни фрези ФН-0.9/1.2/ и ФНМ-1.25 - предназначени са за механизирана предсеитбена обработка на почвата и междуредова обработка на овощни градини и лозови масиви.

Универсалните навесни култиватори КУН с работна ширина 1,4; 2,8 и 4,2 м са предназначени за предсеитбено култивиране на есенниците или междуредово окопаване. По заявка на клиента фирма СПАРКИ АД предлага варианти КУНТ 2,8 и 4,2 с монтирани торовнасящи секции с възможност за регулиране нормата на торене, както и вариант с допълнително монтирани загърлячи.

Вейлка ВЗ – 700 - предназначена е за зърно почистване на пшеница, ечемик, слънчоглед, фасул, леща, соя и други култури в малките частни земеделски стопанства и кооперации. Комплектована е с пет сменяеми сита. Задвижването се осъществява както с електродвигател, така и ръчно, което я прави лесна за експлоатация. Теглото на вейката позволява лесно и бързо да бъде преместена на малки разстояния.

Мотофреза ФЕМА - предназначена е за предсеитбена обработка на малки градински участъци и окопаване на зеленчукови лехи, междуредия на лозя, парникови площи и други видове почвообработка на маломерни площи при производителност до 0,15 хектара на час.

Дискова брана - Дисковата брана е предназначена за отваряне и разрохкване на почвата. Тя може да се използва и за подравняване на полетата, както и за обръщане на стърнища. Освен това, може да се използва и за по-добро смесване на минералните торове и растителните остатъци с почвата. Дисковата брана се произвежда в навесна и полунавесна версия до 3,0 метра работна ширина за навесната и полунавесна версия. Предназначени са за трактори с мощност от 150 до 240 к.с.



2. Пазари и продажби

Продажбите на СПАРКИ АД, гр. Русе са предимно на външен пазар. През 2015 г. Дружеството изнася от продукцията си, основно за страни от Европейския Съюз. СПАРКИ АД е единственият производител на заварени метални конструкции от такъв мащаб в Източна Европа.

Най-важни външни пазари за продукцията са Румъния, Германия и Франция.

Реализираните през 2015 г. приходи от продажби на Дружеството са в размер на 22 747 хил. лв., което представлява намаление от 21 % в сравнение със същия период на 2014 г.

Дял на реализираните приходи от продажби по пазари и държави:

СТРАНА (% от общите приходи)	2014	2015
България	10.0%	10.7%
Румъния	43.0%	35.9%
Германия	26.8%	34.7%
Франция	19.9%	18.5%
Австрия	0.2%	0.1%
Белгия	0.1%	0.1%
Общо	100.0%	100.0%

Приходи от реализирана готова продукция по пазари и държави:

СТРАНА (хил. лв.)	2014	2015
България	998	1 389
Румъния	12 369	8 117
Германия	7 407	7 688
Франция	5 694	4 179
Австрия	45	9
Белгия	21	30
Общо	26 534	21 412

През 2015 г. делът на вътрешния пазар за продажба на готови изделия е 6.5 %, а делът на експорта е 93.5 % от продажбите.

Дружеството извлича предимство от благоприятната си локация на 4 дни разстояние за доставка спрямо всяка точка на Европа.

ПРОДУКТ (хил. лв.)	2014	2015
Колони	13 431	10 779
Рами	8 812	7 314
Стрели	3 939	3 112
Селскостопански машини	92	57
Други	260	150
Общо	26 534	21 412

3. Основни суровини и материали

Основната суровина, използвана за производството на СПАРКИ АД и която е от съществено значение за цените на продукцията, са черните метали. Предприятието използва черни метали, в частност ламарина. Стойността на черните метали формира близо 55 % от себестойността на произвежданите от СПАРКИ АД изделия.

Тъй като цената на ламарината формира до голяма степен себестойността на крайната продукция на СПАРКИ АД, Дружеството е предприело мерки за обвързване на цените на продукцията си с измененията в цената на ламарината. Повечето договори на СПАРКИ АД с



клиенти са рамкови и в тях са определени цени на изделията при определени изменения в цените на ламарината. По този начин Дружеството е в състояние да генерира определен размер на печалбата дори при негативни движения на цената на ламарината.

Всички промишлени компании в световен мащаб са силно зависими от големите производители на суровини за производството на черни и цветни метали и най-вече от големите миннодобивни компании BHP Billiton и Rio Tinto и CVRD. Това е фактор, който влияе директно върху пазарните цени на стоманите, а от там и върху цените на крайните изделия. Съществено влияние върху цената на черните и цветни метали оказва и пазара на стомана в Китай и Русия и наличностите които се търгуват на борсите и потреблението. Все повече трейдъри работят с минимални количества като запас и се стремят за всяка поръчка цената на метала да бъде договаряна. В началото на 2016 г. Европейската Комисия въведе защитни мита при внос на ламарина от Китай и Русия с цел защита на европейските производители.

Очакванията за 2016 г. за цената на горещовалцованата ламарина са през второто тримесечие да се учвеличи с 5% и този темп да се запази и през третото тримесечие на годината.

СПАРКИ АД работи със следните основни доставчици на суровини:

ПАЗАР	ДОСТАВЧИК	ДОСТАВКА
ВЪТРЕШЕН	МАЯК - ТМ ООД	Горещо валцована ламарина
	СКОРПИОН ШИПИНГ - СОФИЯ ООД	Транспортни услуги
	ТИСЕНКРУП ЮПИТЕР СТОМАНА ООД	Горещо валцована ламарина
	ЧЕЗ ТРЕЙД БЪЛГАРИЯ АД	Електроенергия
	ЕНА МЕТАЛ ООД	Горещо валцована ламарина
	КОСЕВ ЕООД	Производствени услуги
	ЕВРОМАРКЕТ БРД ООД	Спомагателни материали
	СИДМА БЪЛГАРИЯ ЕАД	Горещо валцована ламарина
	КАММАРТОН БЪЛГАРИЯ ЕООД	Спомагателни материали
	МЕСЕР БЪЛГАРИЯ ЕООД	Спомагателни материали
	ИСКАР БЪЛГАРИЯ ЕООД	Спомагателни материали
СД ВИМАКС	Спомагателни материали	
ТОПЛОФИКАЦИЯ - РУСЕ ЕАД	Топлоенергия	
ВЪНШЕН	KREMS GMBH	Стоманени профилни тръби
	LORRAINE TUBES	Стоманени профилни тръби
	BENTELER DISTRIBUTION DEUTSCHLAND GmbH&C	Стоманени профилни тръби
	SCHMOLZ+BICKENBACH	Стоманени кръгли тръби и ламарина
	OMNIA KLF a.s.	Изковки
	UnionOcel	Горещо валцована ламарина
	UNIVERSAL EISEN UND STAHL GMBH	Горещо валцована ламарина
	THYSSENKRUPP SCHULTE	Стоманени кръгли и профилни тръби
	INTERFER ROHRUNION GmbH	Стоманени кръгли и профилни тръби
	STEMCOR FLACHSTAHL GmbH	Горещо валцована ламарина
	BASF COATINGS GMBH	Боя и грунд
SAVER S.p.a	Лагерни втулки	
Voestalpine Anarbeitung GmbH	Горещо валцована ламарина	



III. РЕЗУЛТАТИ ОТ ДЕЙНОСТТА

През 2015 г. Дружеството е реализира печалба преди облагане с данъци в размер на 288 хил. лв., в сравнение с реализираната през 2014 г. печалба в размер на 1 970 хил. лв. Нетният размер на финансовия резултат за 2015 г. е печалба в размер на 292 хил. лв. (2014 г.: 1 630 хил. лв.).

	2014	Изменение	2015
	хил. лв.	(в процент)	хил. лв.
СОБСТВЕН КАПИТАЛ			
Акционерен капитал	12 000	-	12 000
Резерви	1 234	-	1 236
Финансов резултат			
Натрупана загуба	(5 141)	(32)	(3 511)
Текуща печалба	1 630	(82)	292
Общо финансов резултат	(3 511)	(8)	(3 219)
ОБЩО СОБСТВЕН КАПИТАЛ	9 723	3	10 017

През 2015 г. е отчетена оперативна печалба в размер на 1 381 хил. лв. спрямо 3 021 хил. лв. за 2014 г.

	2014	Изменение	2015
	хил. лв.	(в процент)	хил. лв.
Приходи от дейността			
Продукция	26 534	(19)	21 412
Стоки	88	1	89
Услуги	408	2	418
Други	1 906	(56)	839
ОБЩО:	28 936	(21)	22 758
Промяна в справедливата стойност на инвестиционни имоти	-	-	7

Приходите от дейността на СПАРКИ АД намаляват с 21% спрямо 2014 г.

	2014	Изменение	2015
	хил. лв.	(в процент)	хил. лв.
Разходи за дейността			
Разходи за материали	15 451	(29)	10 955
Разходи за външни услуги	3 497	(26)	2 599
Разходи за амортизации	807	12	900
Разходи за персонала	5 743	(6)	5 381
Балансова стойност на продадени активи (без продукция)	712	(46)	387
Изменение на запасите от продукция и незавършено производство	(476)	(313)	1 016
Други	181	(19)	146
Общо:	25 915	(17)	21 384



IV. ФИНАНСОВИ ПОКАЗАТЕЛИ

1. Ликвидност

Основен източник на ликвидност през последните две финансови години са постъпленията от основна дейност.

Коефициент на обща ликвидност

Този показател е един от най-ранно формулираните и се смята за универсален. Той представя отношението на краткотрайните активи към краткосрочните пасиви (задължения). Оптималните стойности на този коефициент са над 1-1,5. Някои типове компании обаче са в състояние да работят при коефициент по-нисък от 1.

	2014	2015
Коефициент на обща ликвидност	0.60	0.62

Коефициент на бърза ликвидност

Той представя отношението на краткотрайните активи минус материалните запаси към краткосрочните пасиви. Неговият традиционен размер е около 0.5, но много високите стойности биха означавали, че активите на компанията не се използват по най-добрия начин.

	2014	2015
Коефициент на бърза ликвидност	0.24	0.32

2. Капиталови ресурси

	2014	Изменение (в процент)	2015
	хил. лв.		хил. лв.
Собствен капитал	9 723	3	10 017
Нетекущи пасиви	1 072	(91)	100
Текущи пасиви	23 628	5	24 702
ОБЩО:	34 423	1	34 819

Чрез показателите за финансова автономност и финансова задлъжнялост се отчита съотношението между собствени и привлечени средства в капиталовата структура на Дружеството. Високото равнище на коефициента за финансова автономност, респективно ниското равнище на коефициента за финансова задлъжнялост са един вид индикатор както за инвеститорите /кредиторите/, така и за самите собственици, за възможността на Дружеството да погасява регулярно своите задължения.

Ефектът от използването на привлечени средства (дълг) от предприятието, с оглед увеличаване на крайния нетен доход от общо въввлечените в дейността средства (собствен капитал и привлечени средства), се нарича финансов ливъридж. Ползата от използването на финансовия ливъридж се явява тогава, когато Дружеството печели от влагането на привлечените средства повече, отколкото са разходите (лихвите) по тяхното привличане. Когато дадена фирма постига по-висока доходност от използването на привлечени средства в капиталовата си структура, отколкото са разходите по тях, ливъриджът е оправдан и би следвало да се разглежда в положителен аспект (с уговорката нивото на ливъридж да не дава драстично негативно отражение на други финансови показатели на компанията).

Коефициент за финансова автономност

Коефициентът за финансова автономност показва каква част от общата сума на пасивите е собственият капитал на Дружеството. Стойността му се увеличава през последната година като следствие от ръст на собствения капитал (с 3%), поради реализиране на положителен финансов резултат за периода

	2014	2015
Коефициент на финансова автономност	0.39	0.40



Коефициент на задлъжнялост

Коефициентът на задлъжнялост намалява през последната година, което е резултат от увеличение на собствения капитал с 3%. Показателят за задлъжнялост показва каква част от общия капитал съставляват привлечените средства.

	2014	2015
Коефициент на задлъжнялост	2.54	2.48

Съотношение дълг към обща сума на активите

Съотношението дълг към обща сума на активите показва каква част от активите се финансира чрез дълг.

	2014	2015
Дълг / Активи	0.72	0.71

3. Ключови коефициенти

Обобщена информация за финансовите показатели на СПАРКИ АД за 2015 г. и 2014 г. е представена в таблицата по-долу:

Показатели	2014	2015
Продажби	28 740	22 747
Печалба преди данъци, лихви и амортизация EBITDA	3 642	2 059
Печалба преди данъци и лихви EBIT	2 835	1 159
Печалба	1 630	292
Собствен капитал	9 723	10 017
Дългосрочни задължения	1 072	100
Краткосрочни задължения	23 628	24 702
Дълготрайни (нетекущи) активи	20 271	19 548
Краткотрайни (текущи) активи	14 152	15 271
Оборотен капитал	(9 476)	(9 431)
Парични средства	160	264
Общо дълг	24 700	24 802
Общо активи	34 423	34 819
Разходи за лихви	904	879
Материални запаси	8 513	7 262
Краткосрочни вземания	5 479	7 745
Разходи за обичайна дейност	25 915	21 384
Разходи за материали	15 451	10 955

От таблицата по-горе могат да бъдат направени следните изводи:

- Приходите от продажби на Дружеството през 2015 г. намаляват с 21% в сравнение с 2014 г.;
- Печалбата на Дружеството след данъци през 2015 г. намалява с 82% в сравнение с 2014 г.;
- Ръстът на собствения капитал през 2015 г. е резултат от реализираната печалбата за периода;
- Отчетеният отрицателен оборотен капитал е следствие от сроковете за погасяване на заемите на Дружеството;

Рентабилност на собствения капитал (ROE)

Изчислява се като съотношение между печалбата след облагането с данък от отчетата за печалбата или загубата и собствения капитал. Това съотношение измерва абсолютната възвръщаемост за акционерите по отношение на техните абсолютни инвестиции.

През 2015 г. стойността на коефициента за рентабилност на собствения капитал намалява в сравнение с 2014 г. в резултат на намалението на реализираната печалба за периода.



	2014	2015
Рентабилност на собствения капитал	0.17	0.03

Рентабилност на активите (ROA)

Този показател показва ефективността на използване на общите активи.

Съотношението оперативна печалба към общи активи, показващо каква оперативна печалба генерира един лев активи, намалява стойността си през 2015 г. спрямо 2014 г. в резултат на намалението на реализираната печалба за периода.

	2014	2015
Рентабилност на активите	0.09	0.04

V. ОСНОВНИ РИСКОВЕ, ПРЕД КОИТО Е ИЗПРАВЕНО ДРУЖЕСТВОТО

1. Зависимост от други индустриални сегменти

Производството и потреблението на земеделски, транспортни, пътно-строителни и специализирани машини и оборудване е в силна зависимост от развитието на други три индустриални сегмента - битово и бизнес строителство, битови и професионални ремонти, недвижими имоти.

Затегнатите условия за кредитиране, както и прогресивно намаляващото търсене в страната са основните фактори, влияещи на затрудненията в този бранш. Налице са редица големи инвестиционни обекти, които са замразени заради липса на финансиране. Продължителното свиване на дейностите в тези сектори закономерно би довело до свиване на самия отрасъл Машиностроене, в който СПАРКИ АД развива дейността си. Тази тенденция крие значителен риск, доколкото същата не може да се компенсира със засилен износ на машиностроителна продукция. Потребителите на тази продукция в Западна Европа и САЩ са изправени пред същата неблагоприятна пазарна конюнктура, като много от тях вече свиха или прекратиха някои отделни производства или цялото си производство. От тази гледна точка силно влияние ще оказва състоянието на основните контрагенти на дружеството.

Предимство за СПАРКИ АД е наличието на рамкови договори с контрагенти, което позволява на Дружеството по-голяма оперативна мобилност в краткосрочен план и достатъчно време за адаптиране на дългосрочна стратегия на компанията към новите пазарни, финансови и икономически условия.

2. Повишаване цените на основни материали и суровини

Основната суровина, използвана за производството на СПАРКИ АД и която е от съществено значение за цените на продукцията, са черните метали. Предприятието използва черни метали, в частност ламарина. Стойността на черните метали формира близо 55% от себестойността на произведените от СПАРКИ АД изделия. Тъй като цената на ламарината формира до голяма степен себестойността на крайната продукция на СПАРКИ АД, Дружеството е предприело мерки за обвързване на цените на продукцията си с измененията в цената на ламарината. Както вече беше споменато, повечето договори на СПАРКИ АД с клиенти са дългосрочни и в тях са определени цени на изделията при определени изменения в цените на ламарината. По този начин Дружеството е в състояние да генерира определен размер на печалбата дори при негативни движения на цената на ламарината.

3. Повишаване на цените на енергоносителите, горивата, транспорта, постоянните разходи

Увеличаването на цената на ел. енергията за промишлени нужди едва ли ще даде негативен ефект върху финансовото и оперативното състояние на СПАРКИ АД, тъй като Дружеството е обвързало цената на крайната продукция с възможни негативни изменения в цените на входните материали и суровини и прилага политика на гъвкаво ценообразуване.

4. Валутен риск

Дружеството изнася почти цялата продукция на външни пазари. Основният външен пазар е Западна Европа като основните доставки на материали и основните продажби на Дружеството са в евро, което елиминира наличието на валутен риск за Дружеството.

5. Ликвиден риск

Проявлението на ликвидния риск по отношение на Дружеството се свързва с възможността за липса на навременни и/или достатъчни налични средства за посрещане на всички текущи задължения. Този риск може да настъпи, както при значително забавяне на плащанията от страна на длъжниците на Дружеството, така и при не достатъчно ефективно управление на паричните потоци от дейността на Дружеството.

6. Общи макроикономически рискове

По данни на БНБ („Икономически преглед” на БНБ, бр. 4 за 2015 г.) През четвъртото тримесечие на 2015 г. общият индекс на международната конюнктура се понижава, сигнализирайки за продължаващо, но с по-бавни темпове, подобряване на икономическата активност в глобален мащаб спрямо предходното тримесечие. Продължават да се наблюдават различия по географски региони, като според нивото на конюнктурните индикатори може да се очаква умерено повишение на икономическия растеж в Евроната и забавяне на растежа в САЩ и в развиващите се икономики. Инфлацията в глобален мащаб продължава да намалява, което е определяно от пониженията на ценовите индекси, както в развитите, така и в развиващите се икономики, повлияни от продължаващото понижение на международните цени на суровините и в най-голяма степен - на петрола.

Темпът на развитие на световната икономика започва да се забавя през 2015 г. главно вследствие на по-нисък растеж в развиващите се икономики. БНБ очаква през 2016 г. и 2017 г. растежът в развиващите се страни да се повиши, водейки до ускоряване на глобалния растеж. Значителното понижаване на международните цени на основни суровини, и в най-голяма степен на суровия петрол, през 2015 г. се дължи на запазването на високо ниво на производството и запасите при отслабване на търсенето. Според БНБ тенденцията към понижаване на цените се очаква да бъде преустановена най-рано през втората половина на 2016 г. под влияние на възстановяването на растежа в развиващите се страни. Повишаване на цените на международните пазари на основни суровини според БНБ може да се очаква през 2017 г.

Рисковете от по-нисък растеж на глобалната икономика през първата половина на 2016 г. са свързани главно с възможността за по-значително забавяне на растежа в някои от развиващите се икономики, както и с неяснотата относно ефектите от започналия процес на повишаване на основните лихвени проценти в САЩ. Ако тенденцията към понижаване на международните цени на основните суровини и на петрола продължи, то това ще създаде рискове от отчитане на по-ниска глобална инфлация от очакваната към момента. Предвид тези рискове външната среда ще остане източник на несигурност за развитието на българската икономика през първата половина на 2016 г.

По данни на БНБ икономическата активност в България през 2015 г. се ускорява, като очакванията на БНБ са през 2016 г. растежът да се забави до 2.1 %, като специфичен за тази година фактор ще бъде по-ниският обем на правителствените инвестиции. През 2017 г. БНБ предвижда растежът на БВП в реално изражение да се ускори отново до 2.8 % и оценява рисковете пред прогнозата за икономическата активност като балансирани.

Поради отворения характер на българската икономика и значителния внос на основни суровини и горива динамиката на цените им на международните пазари оказва съществено влияние върху вътрешните цени. Очакванията на БНБ са през 2016 г. при стабилизиране на международните цени на основните суровини да се преустанови дефлационната тенденция при потребителските цени у нас, а през 2017 г., при реализиране на допускането за увеличаване на международните цени, инфлацията да започне бавно да се повишава. Съществуват рискове от реализиране на по-ниска от прогнозната инфлация, в случай, че динамиката на международните цени е по-ниска от очакванията.

Прогнозите на Правителството по отношение на влиянието на отрицателния търговски баланс е салдото на текущата сметка да се понижи до дефицит от 1 % от БВП през 2017 г. Очакванията са

преките чуждестранни инвестиции (ПЧИ) да се стабилизират на нива около 3 % от БВП в периода 2015 г. - 2017 г. С постепенното ускоряване на икономическата активност в периода 2016 г. - 2017 г. темпът на увеличение на заетите се прогнозира да достигне 0.9 % през 2017 г., а нивото на безработица да намалее до 9.4 %. С повишаването на заетостта през 2015 г. доходите от труд ще продължат да нарастват с умерени темпове. По-съществено ускорение в тяхната динамика се очаква в периода 2016 г. - 2017 г. в условията на по-висока икономическа активност и нарастване на производителността на труда в страната.

Промяната във външните допускания за международните цени на суровините и динамиката на курса на еврото спрямо долара ще се отрази в ревизия на очакванията за развитието на инфлационните процеси в България. Прогнозираното поскъпване на неенергийните стоки на международните пазари, както и по-високите цени на вносните дълготрайни стоки (изразени в лева) ще доведат до нарастване на общото равнище на потребителските цени в края на 2015 г. от 0.8 %. Инфлацията средно за годината, обаче се предвижда да остане отрицателна поради спадовете в цените на горивата в края на предходната и началото на настоящата година. Средногодишното изменение на хармонизирания индекс на потребителските цени (ХИПЦ) през 2015 г. се очаква да бъде -0,6 %, а в периода 2016 г. - 2018 г. - инфлацията да бъде положителна 1.8 % - 2 % при допускане за по-високи международни цени на петрола през следващите години и възстановяване на вътрешното търсене.

Според прогнозите на Правителството, кредитирането за частния сектор ще нараства със сравнително слаби темпове в периода 2016 г. - 2017 г. В края на 2015 г. растежът му на годишна база ще бъде 1.9 %, като до 2017 г. ще се ускори до 3.1 %. През целия период ще се наблюдава тенденция на постепенно увеличение на приноса на кредитите за домакинства и най-вече на потребителските кредити, която ще следва нарастващия принос на частното потребление за икономическия растеж.

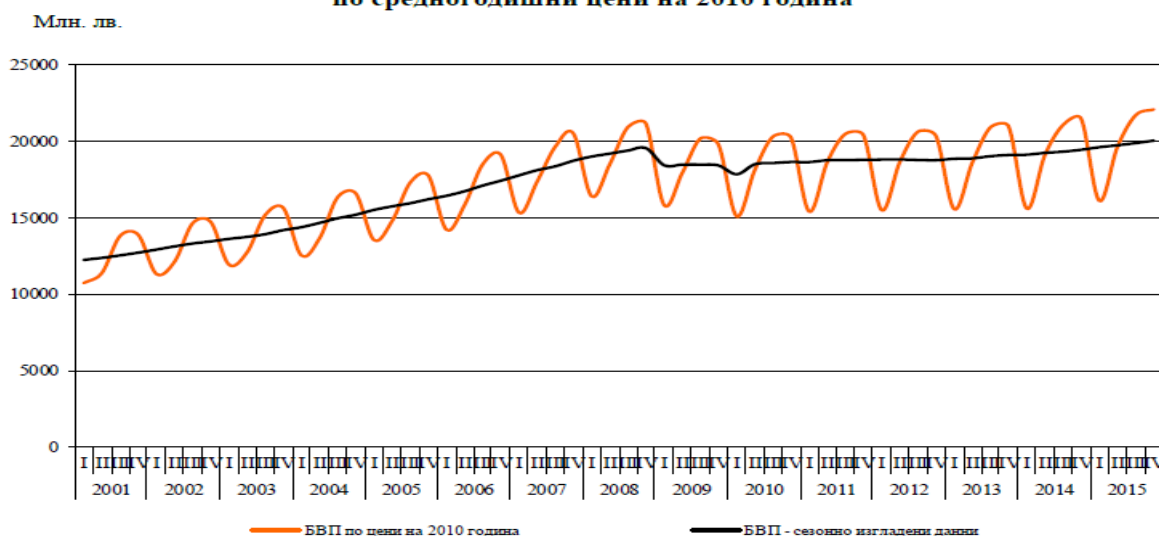
(Източник: Министерство на Финансите)

По данни на Националния статистически институт (НСИ) през четвъртото тримесечие на 2015 г. брутният вътрешен продукт (БВП) нараства с 3 % спрямо съответното тримесечие на предходната година и с 0.7 % спрямо третото тримесечие на 2015 г. според сезонно изгладените данни.

По предварителни данни на НСИ за четвъртото тримесечие на 2015 г. БВП по текущи цени достига 23 699 млн. лева. Реализираната добавена стойност през четвъртото тримесечие на 2015 г. е 20 461 млн. лева. По елементи на крайното използване най-голям дял в БВП заема крайното потребление (79.5 %), което в стойностно изражение възлиза на 18 828 млн. лева.

През четвъртото тримесечие на 2015 г. бруто капиталобразуването е 5 787 млн. лв. и заема 24.4 % относителен дял в БВП. Външнотърговското салдо е отрицателно.

**БВП по тримесечия за периода 2001 - 2015 г.
по средногодишни цени на 2010 година**



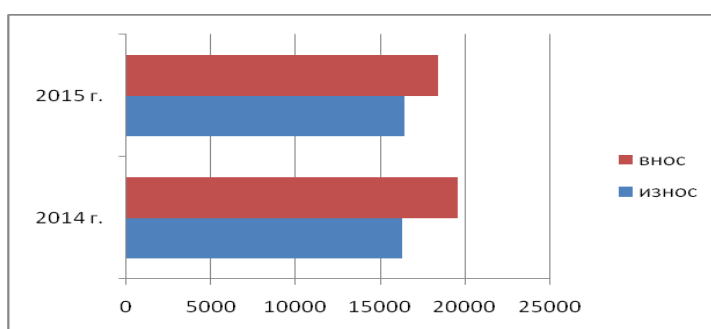
Източник: НСИ

Търговия на България с трети страни през 2015 г. (Предварителни данни)

По данни на НСИ през 2015 г. износът на България за трети страни се увеличава с 0.6 % спрямо 2014 г. и е в размер на 16.4 млрд. лв. Основни търговски партньори на България са Турция, Китай, Сърбия, Руската федерация, бившата югославска република Македония, САЩ и Египет, които формират 53.9 % от износа за трети страни. През декември 2015 г. износът на България за трети страни се увеличава с 3.2 % спрямо същия месец на предходната година и е в размер на 1.413 млрд. лв.

Вносът на България от трети страни за 2015 г. намалява с 5.9 % спрямо 2014 г. и е на стойност 18.4 млрд. лв. (по цени CIF). Най-голям е стойностният обем на стоките, внесени от Руската федерация, Турция, Китай и Украйна. През декември 2015 г. вносът на България от трети страни намалява с 8.0 % спрямо същия месец на предходната година и е в размер на 1.436 млрд. лв.

Търговия на България с трети страни



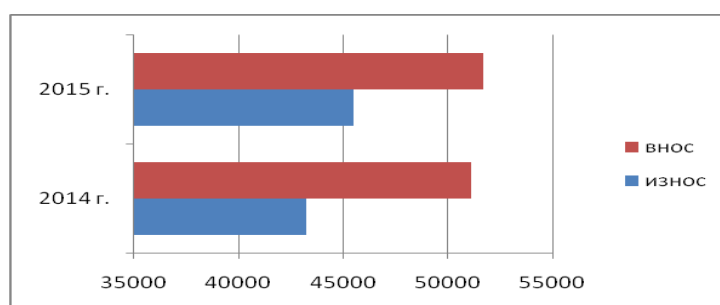
Източник: НСИ

Търговия на България с трети страни и ЕС - общо

По данни на НСИ през 2015 г. от България са изнесени стоки общо на стойност 45.5 млрд. лв. и спрямо 2014 г. износът се увеличава с 5.2 %. През декември 2015 г. общият износ възлиза на 3.574 млрд. лв. и се увеличава с 4.4 % спрямо същия месец на предходната година.

През 2015 г. в страната са внесени стоки общо на стойност 51.7 млрд. лв. (по цени CIF), или с 1.1 % повече спрямо 2014 г. През декември 2015 г. общият внос намалява с 2.1 % спрямо същия месец на предходната година и възлиза на 4.292 млрд. лв.

Търговия на България с трети страни и ЕС – общо



Източник: НСИ

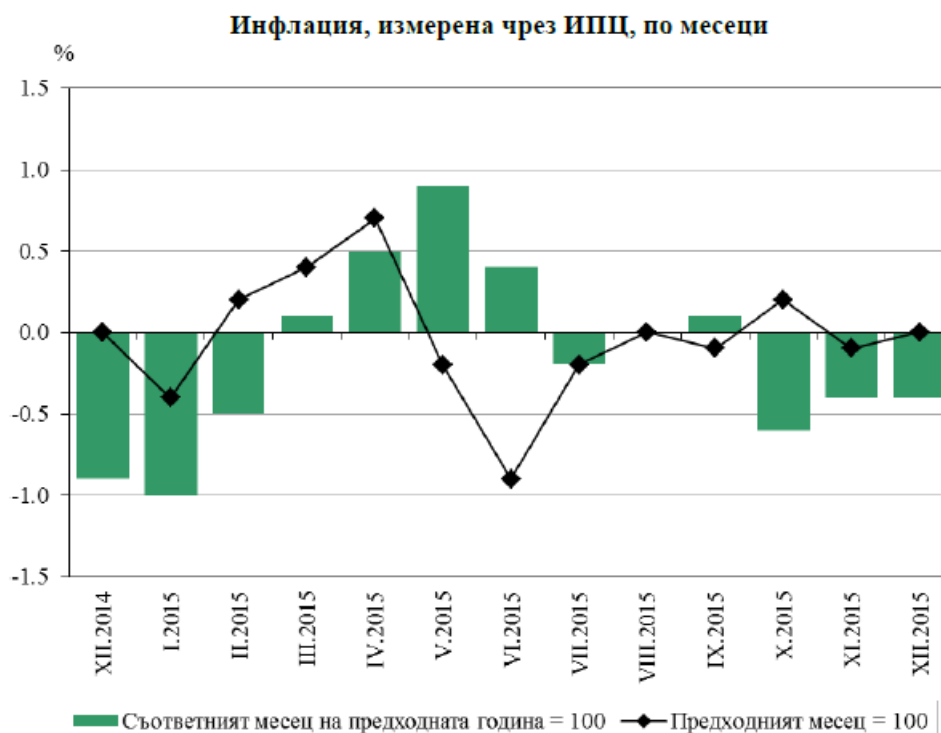
Общото външнотърговско салдо (износ FOB - внос CIF) е отрицателно през 2015 г. и е на стойност 6 175.3 млн. лв., което е с 1 688.6 млн. лв. по-малко от салдото за 2014 г. По цени FOB/FOB (след елиминирание на разходите за транспорт и застраховки при внос на стоки) салдото през периода януари - ноември 2015 г. също е отрицателно и е в размер на 2 683.4 млн. лв. През декември 2015 г. общото външнотърговско салдо (износ FOB - внос CIF) е отрицателно и е на стойност 718.5 млн. лева. По цени FOB/FOB салдото е отрицателно и е в размер на 458.5 млн. лв.

7. Инфляционен риск

Инфляционният риск представлява всеобщо повишаване на цените, при което парите се обезценяват и съществува вероятност от понасяне на загуба от домакинствата и фирмите.

Основният фактор, който оказва въздействие върху годишната инфлация през 2015 г. според БНБ е дефлационното влияние на външната среда, което отразява низходящата динамика на международните цени на стоки и основни суровини. В края на 2015 г. годишната инфлация е минус 0.9 % (при минус 2.0 % към декември 2014 г.). Цените на стоките, внасяни в България, продължават тенденцията, формирана още от началото на 2013 г., да се понижават на годишна база и да бъдат предпоставка за понижени на общите индекси на вътрешните цени на производител и на крайните потребителски цени. Обезценяването на еврото спрямо долара средно с 16.5 % през 2015 г. противодейства частично на тенденциите към спад при цените на вносните стоки. („Икономически преглед” на БНБ, бр. 4 за 2015 г.)

По данни на Националния статистически институт (НСИ) индексът на потребителските цени за декември 2015 г. спрямо ноември 2015 г. е 100.0 %, т.е. месечната инфлация е 0.0 %. Годишната инфлация за декември 2015 г. спрямо декември 2014 г. е минус 0.4 %. Средногодишната инфлация за периода януари - декември 2015 г. спрямо периода януари - декември 2014 г. е минус 0.1%.



Източник: НСИ

По данни на Националния статистически институт (НСИ) хармонизираният индекс на потребителските цени за декември 2015 г. спрямо ноември 2015 г. е 100.4 %, т.е. месечната инфлация е 0.4 %. Годишната инфлация за декември 2015 г. спрямо декември 2014 г. е минус 0.9 %. Средногодишната инфлация за периода януари - декември 2015 г. спрямо периода януари - декември 2014 г. е минус 1.1 %.

- да се понижи лихвения процент по депозитното улеснение с 10 базисни точки до – 0.30 %, а лихвеният процент при основните операции по рефинансиране и лихвата по пределното кредитно улеснение да останат без промяна на равнището от съответно 0.05 % и 0.30 %;
- да се удължи срока на програмата за закупуване на активи (ПЗА), като се предвижда месечните покупки на активи за 60 млрд. евро по ПЗА да се провеждат до края на март 2017 г., а при необходимост и по-дълго, но при всички случаи до установяването на трайна корекция в тренда на инфлацията, който да съответства на неговата цел;
- да се реинвестират, докогато е необходимо, погашенията по главници на ценни книжа, закупени по ПЗА и с настъпил падеж, което ще допринесе както за по-благоприятни условия на ликвидност, така и за по-подходяща позиция на паричната политика;
- да включи ликвидни дългови инструменти, деноминирани в евро и емитирани от регионални и местни органи в еврозоната, в списъка с активи, допустими за редовно закупуване от съответните национални централни банки;
- да се продължи с провеждането на основните операции по рефинансиране и тримесечните операции по дългосрочно рефинансиране като търгове с фиксиран лихвен процент и пълно разпределение, докогато е необходимо, но поне до края на последния период на поддържане на резервите за 2017 г.

Решенията са взети с цел инфлацията отново да се върне към равнища под, но близо до 2 %, и по този начин да се стабилизируют очакванията за инфлацията в средносрочен план. Новите мерки ще осигурят нерестриктивни финансови условия и допълнително ще засилят отражението на мерките за значително улеснение, предприети от юни 2014 г. насам, които оказаха съществено положително въздействие върху условията на финансиране, кредитирането и реалната икономика.

Основни лихвени проценти, определени от Българска Народна Банка за 2015 г.:

Месец	Основен лихвен процент
Януари 2015 г.	0.01 %
Февруари 2015 г.	0.01 %
Март 2015 г.	0.01 %
Април 2015 г.	0.01 %
Май 2015 г.	0.01 %
Юни 2015 г.	0.02 %
Юли 2015 г.	0.02 %
Август 2015 г.	0.01 %
Септември 2015 г.	0.01 %
Октомври 2015 г.	0.01 %
Ноември 2015 г.	0.01 %
Декември 2015 г.	0.01 %

*Източник: БНБ

През 2015 г. лихвената политика на търговските банки и на БНБ създаде предпоставки за силно нарастване на ликвидността в банковата система, въпреки че тя беше в тясна корелация с финансовите и икономически последици от политическите процеси в Гърция. През периода бяха въведени редица рестриктивни мерки от страна на БНБ спрямо търговските банки в страната с гръцко акционерно участие. Констатации по отношение на запазване на капиталовите буфери спрямо кредитните институции бяха в нормите с изключение на една банка, която не беше посочена от страна на БНБ.

По данни на БНБ през 2015 г. търгуваните обеми на паричния левов пазар намаляват значително в сравнение с предходната година поради увеличената ликвидност в банковата система и слабата кредитна активност. Ниската активност на междубанковия паричен пазар в съчетание с лихвените условия в Еврозоната се сочат от БНБ като основни фактори за намалението на лихвените проценти във всички матуритети, търгувани между банките през годината. През последните 12 месеца лихвените проценти по междубанковите депозити със срок 3, 6 и 12 месеца у нас и в еврозоната продължават да следват дългосрочна тенденция към спад.



Според БНБ продължаващото нарастване на привлечения ресурс от резиденти, както и лихвените условия на междубанковите парични пазари у нас и в Еврозоната са били стимул за търговските банки да продължат да понижават лихвените проценти по депозити през 2015 г. Към ноември 2015 г. среднопретегленият лихвен процент по нови срочни депозити общо за секторите „нефинансови предприятия“ и „домакинства“ възлиза на 1.1 % (2.1 % към декември 2014 г.).

Намаляващата цена на привлечените ресурси и нарастването на ликвидните средства в банковата система, както и засилената конкуренция между банките при все още ниско търсене на заемни средства са основните фактори според БНБ, определящи понижението на лихвените проценти по кредитите през 2015 г.

Лихвеният риск би могъл да засегне негативно Дружеството при евентуално повишаване на лихвените проценти по кредитите, т.к. разходите за лихви по ползваното от Дружеството дългово финансиране ще се увеличат, а това би имало неблагоприятно отражение върху ликвидността и финансовите му резултати.

9. Политически риск

Политическият риск е вероятността от смяна на правителството или от внезапна промяна в неговата политика, от възникване на външно- или вътрешнополитически сътресения и неблагоприятни промени в европейското и/или националното законодателство, в резултат на което средата, в която оперират местните стопански субекти да се промени негативно, а инвеститорите да понесат загуби.

Политическите рискове за България в международен план са свързани с поетите ангажиментите за осъществяване на сериозни структурни реформи в страната в качеството ѝ на равноправен член на ЕС, повишаване на социалната стабилност и ограничаване на неефективните разходи.

Заплаха за страната представляват и геополитическите рискове, включващи областите: политика, дипломатия, международни конфликти, престъпност и глобално управление. Тези рискове по-конкретно са: тероризъм, организирана престъпност, незаконна търговия, корупция, регионални военни конфликти, ескалация на конфликтите за ресурси и др. В доклада за глобалните рискове през 2015 г. се добавят и следните новопоявили се рискове: провал на национални правителства, междудържавни конфликти с регионални последици, мащабни терористични атаки с политически и/или религиозни цели и оръжия за масово унищожение.

България, както и другите държави – членки на ЕС от региона, продължава да бъде сериозно засегната от общо европейския проблем с интензивния бежански поток от Близкия Изток.

Политическият риск ще продължи да се увеличава ако Правителството не успее да предприеме адекватни мерки за последователно прилагане и завършване на структурните реформи във всички сектори, както и да приложи интегрирана политика за финансово, икономическо и социално стабилизиране на страната.

Други фактори, които също влияят на този риск, са евентуалните законодателни промени и в частност тези, които касаят стопанския и инвестиционния климат в страната.

VI. ВАЖНИ СЪБИТИЯ, НАСТЪПИЛИ СЛЕД КРАЯ НА ОТЧЕТНИЯ ПЕРИОД

Събития след датата на годишното приключване, които са известни към момента на съставяне на Доклада и важна информация, влияеща върху цената на ценните книжа на СПАРКИ АД.

Ръководството на предприятието декларира, че не съществуват събития след датата на годишното приключване, които са известни на СПАРКИ АД към момента на съставяне на доклада, които да представляват важна информация, влияеща върху цената на ценните книжа.



VII. НАСТОЯЩИ ТЕНДЕНЦИИ И ВЕРОЯТНО БЪДЕЩО РАЗВИТИЕ НА ДРУЖЕСТВОТО

За 2015 г. текущите пасиви на Дружеството надвишават текущите активи с 9 431 хил. лв. и собственият капитал на Дружеството е по-нисък от акционерния му капитал с 1 983 хил. лв. Към 31 декември 2015 г. Дружеството отчита текущи задължения по заеми към финансови институции в размер на 17 220 хил. лв.

В условията на световна икономическа криза, отразили се негативно върху дейността на СПАРКИ АД, ръководството на Дружеството е предприело следните по-значими мерки за подобряване на финансовото състояние на Дружеството:

- Съгласно анекси от 30 септември 2015 г., Дружеството е разсрочило задължения по заеми към Банка ДСК ЕАД в размер на 14 872 хил. лв., съгласно погасителни планове на вноски, последната от които е дължима до 30 ноември 2016 г. като се предвиждат преговори за допълнително удължаване на сроковете на договорите.
- Съгласно анекс от 25 ноември 2015 г., Дружеството е разсрочило задължения по заем към Банка ДСК ЕАД в размер на 1 883 хил. лв., съгласно погасителен план на вноски, последната от които е дължима до 25 септември 2016 г.
- Съгласно анекс от 16 февруари 2015 г., Дружеството е разсрочило задължения по заем към УниКредит Булбанк АД в размер на 459 хил. лв. Разсрочването е на вноски, последната от които е дължима на 20 август 2016 г.
- Поради специфичното оборудване, с което разполага Дружеството и ограничените възможности за механична обработка на детайли до 15 тона, Дружеството насочва усилията си към увеличаване броя на клиентите на изделия със сходни параметри (габарити и предназначение). Това спомага за по-бързото усвояване на новите изделия и подобряване производителността. Тези мерки влияят положително както върху финансовия резултат, така и върху паричните потоци от оперативна дейност на Дружеството.
- Дружеството провежда политика на оптимизиране на разходите, материалните запаси и други елементи на оборотния капитал.

Ръководството на СПАРКИ АД счита, че Дружеството ще продължи да функционира като действащо предприятие.

Настоящите тенденции и вероятното бъдещо развитие на Дружеството са:

- Запазва се структура на приходите, формирана от историческите данни;
- По отношение на разходите, разходите за материали ще продължат бъдат основно перо, следвани от разходите за външни услуги и разходите за възнаграждения, като структурата е формирана на базата на историческите данни от последните години;
- Планира се допълнителен ръст спрямо отчетените през последните две години положителни нива на оперативната печалба, посредством инвестиции в нови машини и подобряване на цялостната производителност на фирмата;
- Поддържане на добри търговски взаимоотношения с доставчиците и подбор на други доставчици, с което да се подсилят нуждите на Дружеството от висококачествени суровини и материали;
- В производствената стратегия на фирмата се предвижда намаляване на дела на материалните запаси в себестойността на произвежданите изделия, което е част и от стратегията за оптимизиране на складовите наличности;
- Дружеството не планира значителни продажби на дълготрайни материални активи през прогнозния период;
- Дружеството не планира да увеличава акционерния капитал и резервите, като собственият капитал ще се изменя с размера на финансовия резултат през годините;
- Дружеството не планира промяна на текущата счетоводна политика;

Реализация на инвестиционната програма през 2015 г.

През 2015 г. Дружеството е реализирало инвестиции в размер на 167 хил. лв., предимно в машини, съоръжения и оборудване.

VIII. НАУЧНОИЗСЛЕДОВАТЕЛСКА И РАЗВОЙНА ДЕЙНОСТ

Във връзка с привличането на нови клиенти, които са водещи световни лидери на пазара на пътно-строителна техника и производство на енергопреносни съоръжения, СПАРКИ АД е в процес на усвояване на нови заварени конструкции, представляващи детайли от тези машини:



- *Охладителни кутии* – заварена конструкция, предназначена за охлаждане на високоволтови трансформатори;
- *Корпуси за генератори* - заварена конструкция, предназначена за използване в нефтени и газови съоръжения;
- *Филтърни системи* – заварена конструкция, предназначена за защита на турбини на водно електрически централи от твърди частици.

Успоредно с това, Дружеството разработва нови технологии за изработване на посочените продукти, съгласно спецификациите на всеки отделен клиент. За целта, екипът инженери, които са специалисти в тази област и имат огромен опит в разработването на различни технологии за производство на продуктите, използват последните версии на CAD/CAM продуктите за моделиране и тестване на процесите преди внедряването им в основното производство.

IX. ИНФОРМАЦИЯ, ИЗИСКВАНА ПО РЕДА НА ЧЛ. 187Д И ЧЛ. 247 ОТ ТЪРГОВСКИЯ ЗАКОН

1. Брой и номинална стойност на придобитите и прехвърлените през годината собствени акции, част от капитала, която те представляват, както и цена, по която е станало придобиването или прехвърлянето

През годината Дружеството не е придобивало и/или прехвърляло собствени акции.

2. Възнаграждения, получени общо през годината от членовете на съветите.

През 2015 г. членовете на Надзорния и Управителния съвет на СПАРКИ АД са получили възнаграждения в качеството си на такива в размер на 130 хил. лв. и 13 хил. лв. осигурителни вноски в размер на 13 хил. лв. за сметка на работодателя. Разходите за възнаграждения на членовете на Управителния съвет по трудови правоотношения през 2015 г. са общо 141 хил. лв. и 25 хил. лв. осигурителни вноски за сметка на работодателя.

3. Придобити, притежавани и прехвърлени от членовете на съветите през годината акции и облигации на Дружеството.

Към 31 декември 2015 г. притежаваните акции от капитала на СПАРКИ АД от членове на НС и УС са както следва:

Членове на Управителния съвет

Име	Брой акции
1. Чавдар Плахаров	80 000
2. Ивайло Георгиев	8 000
3. Станислав Калчев	8 000
4. Теодора Тодорова	8 000
5. Валентин Раданов	8 000
6. Албена Стамболова	2 000
7. Николай Малчев	300

Членове на Надзорния съвет

Име	Брой акции
1. Станислав Петков	119 000
2. Петър Бабурков	119 000
3. Атанас Маринов	-

4. Права на членовете на Управителния и Надзорния съвет на СПАРКИ АД да придобиват акции и облигации на Дружеството.

Членовете на НС и УС на Дружеството могат да придобиват свободно акции от капитала на Дружеството на регулиран пазар на ценни книжа при спазване на разпоредбите на Закона срещу пазарните злоупотреби с финансови инструменти и Закона за публичното предлагане на ценни книжа.



На основание разпоредбата на чл. 16, ал. 1 и 3 от ЗСПЗФИ, членовете на УС и НС на Дружеството, други лица, които изпълняват ръководни функции в емитента, и лицата, тясно свързани с тях, уведомяват писмено комисията за сключените за тяхна сметка сделки с акции, издадени от СПАРКИ АД, с дериватни или други финансови инструменти, свързани с тези акции, в срок 5 работни дни от сключването на сделката. Задължението за уведомяване не се прилага, когато общата сума на сделките, сключени от лице, което изпълнява ръководни функции в емитента и в лицата, тясно свързани с него, не превишава 5 000 лв. в рамките на една календарна година.

5. Участие на членовете на съветите в търговски дружества като неограничено отговорни съдружници, притежаване на повече от 25 на сто от капитала на друго дружество, както и тяхно участие в управлението на други дружества или кооперации като прокуристи, управители или членове на съвети:

Участие на членовете на НС на Дружеството:

Име	Участие в управителните и надзорни органи на други дружества	Участие в капитала на други дружества	Дружества, в които лицето упражнява контрол
Станислав Петков	Председател на НС на СПАРКИ ГРУП АД, гр. София	Притежава поне 25 на сто от гласовете в общото събрание на следните юридически лица: СПАРКИ ГРУП АД, гр. София SPARKY GmbH, Германия	СПАРКИ ГРУП АД, гр. София SPARKY GmbH, Германия
	Председател на НС на СПАРКИ АД, гр. Русе		
	Председател на НС на СПАРКИ ЕЛТОС АД, гр. Ловеч		
	Управител на SPARKY GmbH, Германия		
	Управител на SPARKY Power Tools GmbH, Германия		
Петър Бабурков	Сдружение "Германо-Българска Индустриално-Търговска Камара"	Притежава поне 25 на сто от гласовете в общото събрание на следните юридически лица: СПАРКИ ГРУП АД, гр. София SPARKY GmbH, Германия	СПАРКИ ГРУП АД, гр. София SPARKY GmbH, Германия
	Председател на НС на СПАРКИ ГРУП АД, гр. София		
	Член на НС на СПАРКИ АД, гр. Русе		
	Председател на НС на СПАРКИ ЕЛТОС АД, гр. Ловеч		
	Управител на SPARKY GmbH, Германия		
	Управител на SPARKY Power Tools GmbH, Германия		
Управител на SPARKY Beteiligungs- und Verwaltungsgesellschaft GmbH, Германия			



Име	Участие в управителните и надзорни органи на други дружества	Участие в капитала на други дружества	Дружества, в които лицето упражнява контрол
Атанас Маринов	Управител на „АХАТ-5“ ООД Управител на „Биопрограма – Гурково“ ООД Представител на „Мултиакт – Маринови и Сие“ /в ликвидация/	Съдружник в „Мултиакт – Маринови и Сие“ /в ликвидация/ Съдружник в „АХАТ-5“ ООД „Биопрограма – Гурково“ ООД	„Мултиакт – Маринови и Сие“ /в ликвидация/ „АХАТ-5“ ООД „Биопрограма – Гурково“ ООД

Участие на членовете на УС на Дружеството:

Име	Участие в управителните и надзорни органи на други дружества	Участие в капитала на други дружества	Дружества, в които лицето да упражнява контрол
Чавдар Плахаров	Управител на ЕКО СПАРК ЕООД, България Управител на СИГМА ПЛЮС ЕООД, България Управител на И.З. РУСЕ ЕООД, България		
Ивайло Георгиев	Не участва	Не притежава	Не упражнява контрол
Станислав Калчев	Не участва	Не притежава	Не упражнява контрол
Теодора Тодорова	Не участва	Не притежава	Не упражнява контрол
Валентин Раданов	Не участва	Не притежава	Не упражнява контрол
Албена Стамболова	Управител на АКонсулт-Албена Стамболова ЕТ Член на УС на СПАРКИ ГРУП АД, гр.София; Управляващ на Фондация Рискмонитор	Едноличен собственик на АКонсулт-Албена Стамболова ЕТ	АКонсулт-Албена Стамболова ЕТ
Николай Малчев	Не участва	Не притежава	Не упражнява контрол

6. Сключени през 2015 г. договори с членове на УС и НС или свързани с тях лица, които излизат извън обичайната дейност на Дружеството или съществено се отклоняват от пазарните условия.

Не са сключвани договори с Дружеството от членовете на УС и НС или свързани с тях лица, които излизат извън обичайната дейност на Дружеството или съществено се отклоняват от пазарните условия.

7. Планирана стопанска политика през следващата година, в т.ч. очакваните инвестиции и развитие на персонала, очакваният доход от инвестиции и развитие на Дружеството, както и предстоящи сделки от съществено значение за дейността на Дружеството.

Планираната политика на Дружеството, включително важните тенденции, които ще оказват влияние върху дейността през 2016 г., са описани в т. VII от настоящия доклад.



X. НАЛИЧИЕ НА КЛОНОВЕ НА ПРЕДПРИЯТИЕТО

Към 31 декември 2015 г. Дружеството няма регистрирани клонове.

XI. ИЗПОЛЗВАНИ ОТ ПРЕДПРИЯТИЕТО ФИНАНСОВИ ИНСТРУМЕНТИ

СПАРКИ АД не е използвало специални финансови инструменти при осъществяване на финансовата си политика, включително за управление и хеджиране на финансовия риск.

Дружеството има възможност да използва инструменти от типа на факторинга. Това по същество е продаване на вземанията на Дружеството на финансова институция, която поема риска за събирането им, като заплаща на Дружеството обикновено между 80-90 % от вземанията предварително.

Досега тези възможности не са били използвани, но са отворени за Дружеството за бъдеще, ако има нужда от допълнителни източници на ликвидност за финансиране на своите инвестиционни планове.

XII. ИНФОРМАЦИЯ ОТНОСНО ПРОГРАМАТА ЗА КОРПОРАТИВНО УПРАВЛЕНИЕ И НЕЙНОТО ИЗПЪЛНЕНИЕ

СПАРКИ АД, гр.Русе придобива статут на публично дружество на 23 януари 2008 г., когато КФН вписва емисия ценни книжа в размер на 3 000 000 лв., разпределена в 3 000 000 броя обикновени, поименни, свободно прехвърляеми акции с право на един глас, издадени от Дружеството и представляващи съдебно регистрирания капитал на Дружеството в Регистъра на публичните дружества и други емитенти на ценни книжа. От датата на придобиване на публичен статут на Дружеството дейността на УС и НС е осъществявана в пълно съответствие с нормативните изисквания, заложи в ЗППЦК и актовете по прилагането му. Всички членове на УС и НС отговарят на законовите изисквания за заемане на длъжността им.

През 2008 г. СПАРКИ АД приема Националния кодекс за корпоративно управление, който се прилага на основата на принципа „спазвай или обяснявай“. Това означава, че Дружеството спазва Кодекса, а в случай на отклонение от неговите препоръки ръководството следва да изясни причините за това.

УС на СПАРКИ АД е поел ангажимент да разкрива информация към годишния отчет и на електронната си страница относно конкретното приложение на принципите, залегнали в Националния Кодекс за корпоративно управление в дейността на компанията, както и информация относно причините за несъобразяване с неприложими по отношение на компанията разпоредби. Докладът „спазвай или обяснявай“ е неразделна част от Годишния доклад на Управителния съвет.

УС на СПАРКИ АД изготви и утвърди Корпоративен календар на Дружеството за 2014 г. относно най-важните събития в Дружеството, планираните дати за настъпване на събитието, срокове за изпълнение на задължения по разкриване на информация.

През отчетната 2015 г. дейността на корпоративните ръководства е осъществявана в съответствие с нормативните изисквания, заложи в ЗППЦК и актовете по прилагането му, устава на Дружеството, както и Националния кодекс за корпоративно управление.

1. Корпоративни ръководства

СПАРКИ АД е публично дружество с двустепенна система на управление.

Съгласно Устава, органите на управление на Дружеството са Общо събрание на акционерите, Надзорен съвет и Управителен съвет.



УПРАВИТЕЛЕН СЪВЕТ

Управителният съвет на Дружеството се състои от три до девет членове, които се избират от Надзорния съвет за срок от 5 /пет/ години и могат да бъдат преизбрани без ограничения. Надзорният съвет назначава и освобождава членовете на Управителния съвет съобразно принципите за приемственост и устойчивост на работата на Управителния съвет и стандартите на добрата практика на корпоративно управление.

Към 31 декември 2015 г. Управителният съвет на СПАРКИ АД е в следния състав:

	Име	Длъжност	Образование
1	Чавдар Плахаров	Изпълнителен директор	висше
2	Ивайло Георгиев	Член на УС	висше
3	Станислав Калчев	Член на УС	висше
4	Теодора Тодорова	Член на УС	висше
5	Валентин Раданов	Член на УС	висше
6	Албена Стамболова	Член на УС	висше
7	Николай Малчев	Член на УС	висше

През 2015 г. не са извършвани промени в състава на Управителния съвет на Дружеството.

Всички членове на Управителния съвет отговарят на законовите изисквания за заемане на длъжността си, притежават необходимата квалификация и управленски опит и са пряко отговорни пред акционерите на Дружеството. Структурата, броят и компетентностите на членовете на Управителния съвет гарантират ефективната дейност на Дружеството и са в съответствие с изискванията на Кодекса.

Управителният съвет управлява и представлява Дружеството под контрола на Надзорния съвет. Съгласно препоръките на Кодекса и през 2015 г. Управителният съвет управлява Дружеството в съответствие с установените визия, цели и стратегии на Дружеството и интересите на акционерите. Членовете на Управителния съвет са се ръководили в своята дейност от общоприетите принципи за почтеност и управленска и професионална компетентност. Управителният съвет информира Надзорния съвет регулярно, без отлагане и изчерпателно, за всички събития свързани с плановете и развитието на дейността на Дружеството, рисковите му характеристики и управлението на рисковете.

Управителният съвет на СПАРКИ АД провежда заседания най-малко веднъж месечно или според разпоредбите на одобрения от Надзорния съвет правилник за работата му. Управителният съвет своевременно информира и се отчита за своята дейност пред Надзорния съвет, като за целта предоставя изискваната в съответните срокове и формат информация.

Членовете на Управителния съвет избягват и не допускат реален или потенциален конфликт на интереси. Процедурите за избягване и разкриване на конфликти на интереси са регламентирани в одобрения от Надзорния съвет Правилник за работата на Управителния съвет. През 2015 г. не са сключвани сделки между Дружеството и членове на Управителния съвет и свързани с него лица.

В годишния доклад на Управителния съвет за 2015 г. са оповестени възнагражденията на членовете на Управителния съвет, които са в съответствие със законовите изисквания и устройствените актове на СПАРКИ АД. Акционерите имат улеснен достъп до тази информация.

Не е предвидено членовете на Управителния съвет да бъдат компенсирани за своята дейност с акции или опции.



НАДЗОРЕН СЪВЕТ

Съгласно Устава на СПАРКИ АД Надзорният съвет се състои от трима до седем членове и се избира от Общото събрание на акционерите за срок от 5 /пет/ години.

Към 31 декември 2015 г. Надзорният съвет на СПАРКИ АД е в следния състав:

	Име	Длъжност	Образование
1	Станислав Петков	Председател на НС	висше
2	Петър Бабурков	Член на НС	висше
3	Атанас Маринов	Независим член на НС	висше

През 2015 г. не са извършвани промени в състава на Надзорния съвет на Дружеството.

Всички членове на Надзорния съвет отговарят на законовите изисквания за заемане на длъжността си, притежават подходящи знания и управленски опит и са пряко отговорни пред акционерите на Дружеството. Съставът на Надзорния съвет гарантира независимостта и безпристрастността на решенията и действията на неговите членове.

Надзорният съвет избира членовете на Управителния съвет, дава насоки и контролира Управителния съвет на Дружеството съобразно разделението на функциите в рамките на двустепенната система за управление, определя вида, размера и регулярността на представяната от Управителния съвет информация.

И през 2015 г. Надзорният съвет осъществява своята дейност при ефективен обмен на информация с Управителния съвет, изпълнявайки своите функции да контролира спазването на законите и правилата, залегнали в Устава и другите вътрешни актове на Дружеството.

Членовете на Надзорния съвет избягват и не допускат реален или потенциален конфликт на интереси. През 2015 г. не са сключвани сделки между Дружеството и членове на Надзорния съвет с изключение на начислените възнаграждения.

В съответствие с препоръките на Националния кодекс за корпоративно управление, Надзорният съвет на СПАРКИ АД е разработил и приел критерии за независимост на одиторите. Критериите имат за цел да разяснят и дадат публичност относно допълнителните условия, на които трябва да отговарят независимите одитори на СПАРКИ АД с цел обезпечаване обективността при изпълнение на задълженията им спрямо Дружеството.

Общото събрание на акционерите определя възнаграждението на членовете на Надзорния съвет, което съответства на техните дейност и задължения и не се обвързва с резултатите от дейността на Дружеството. Възнаграждението на независимия директор е постоянно и отразява участието в заседания, изпълнението на неговите задачи да контролира действията на изпълнителното ръководство и да участва ефективно в работата на Дружеството. Независимият директор не получава допълнителни възнаграждения от Дружеството. Не е предвидено членовете на НС да бъдат компенсирани за своята дейност с акции или опции.

Разкриването на информация за възнагражденията на членовете на Надзорния съвет е в съответствие със законовите изисквания и вътрешните актове на Дружеството. Акционерите имат лесен достъп до информацията за възнагражденията чрез оповестената информация в Годишния доклад на Управителния съвет, както и в Доклада относно прилагането на политиката по възнагражденията.

Членовете на Управителния съвет и Надзорния съвет на СПАРКИ АД могат да придобиват свободно акции от капитала на Дружеството на регулиран пазар на ценни книжа при спазване на разпоредбите на Закона срещу пазарните злоупотреби с финансови инструменти и Закона за публичното предлагане на ценни книжа.



2. Одит и вътрешен контрол

СПАРКИ АД има разработени и функциониращи системи за вътрешен контрол и за управление на риска, които гарантират правилното идентифициране на рисковете, свързани с дейността на Дружеството и подпомагат ефективното им управление.

Регистриран одитор, избран от общото събрание на акционерите на СПАРКИ АД за проверка и заверка на годишния финансов отчет на Дружеството за 2015 г. е специализирано одиторско предприятие Грант Торнтон ООД, с адрес гр.София, бул. „Черни връх” № 26.

Целта на външният одит е да се удостовери достоверността на финансовите отчети посредством изразяването на мнение относно това дали финансовите отчети са изготвени, във всички съществени отношения, в съответствие с приложимата рамка за финансово отчитане. Външният одитор следва да оцени рисковете от съществени погрешни становища във финансовите отчети.

Одитният комитет на дружеството към 31 декември 2015 г. е в следния състав:

	Име	Длъжност	Образование
1	Марин Петров Куков	Председател на Одитния комитет	висше
2	Александър Атанасов Маринов	Член на Одитния комитет	висше

Одитният комитет осъществява функция по общ мониторинг на ефективността на системите за вътрешен контрол и за управление на риска без да дублира текущия мониторинг, осъществяван от висшия мениджмънт. Другите функции на Одитния комитет включват мониторинг на процеса по финансово отчитане, мониторинг върху годишния външен одит на индивидуалния и консолидирания финансов отчет, проверка на независимостта на външния одитор и даването на препоръки за сключване на договор с него.

Надзорният съвет, подпомаган от Одитния комитет прилага съответните мерки за осигуряване на условия за ефективното изпълнение на задълженията на външните одитори. Именно успешното прилагане на тези мерки обезпечават ефективността на работата на външните одитори.

3. Защита правата на акционерите

Корпоративните ръководства на СПАРКИ АД гарантират равнопоставеното третиране на всички акционери на компанията, включително миноритарни и чуждестранни.

Дружеството осигурява защита на правата на всеки един от акционерите си, чрез:

- Прилагане на ясни процедури относно свикване и провеждане на Общи събрания на акционерите - редовни и извънредни заседания
- Създаване на улеснения за акционерите да участват ефективно в работата на Общите събрания на акционерите (ОСА) посредством своевременно оповестяване на поканата и материалите за ОСА. Всички материали за ОСА се оповестяват на обществеността и чрез електронната страница на Дружеството;
- Изготвени правила по представителство на акционер в ОСА, включително представяне на образци от пълномощни, които се публикуват и на електронната страница на Дружеството;
- Информирание на всички акционери относно приетите решения на всяко заседание на ОСА посредством изпращане на съобщение по реда, предвиден за разкриване на регулирана информация и публикуване на протокола от ОСА на електронната страница на Дружеството във възможно най-кратък срок;
- Възможност за участие в разпределението на печалбата на Дружеството, в случай че ОСА приеме конкретно решение за разпределяне на дивидент;
- Провеждане на политика към подпомагане на акционерите при упражняването на техните права чрез активната дейност на директора за връзки с инвеститорите.



Организацията на дейността на Управителния съвет и Надзорния съвет и на заседанията на ОСА позволяват еднакво третиране на всички акционери, независимо от броя на притежаваните от тях акции. В Дружеството е създадена и утвърдена практика за осигуряване на ефективна комуникация с всички акционери, включително и чрез електронни съобщения изпращани чрез мейлинг лист.

4. Разкриване на информация

Приети са правила за вътрешната информация и за вътрешните за Дружеството лица, които регламентират задълженията, реда и отговорността за публично оповестяване на вътрешна информация за СПАРКИ АД, забрана за търговия при наличие на вътрешна информация и забрана за манипулиране на пазара на финансови инструменти.

Членовете на Управителния съвет и Надзорния съвет на Дружеството, други лица, които изпълняват ръководни функции в емитента, и лицата, тясно свързани с тях, уведомяват писмено КФН за сключените за тяхна сметка сделки с акции, издадени от СПАРКИ АД в срок 5 работни дни от сключването на сделката. Задължението за уведомяване не се прилага, когато общата сума на сделките, сключени от лице, което изпълнява ръководни функции в емитента и от лицата, тясно свързани с него, не превишава 5 000 лв. в рамките на една календарна година.

Управителният съвет на СПАРКИ АД счита, че с дейността си през 2015 г. е създал предпоставки за достатъчна прозрачност във взаимоотношенията си с инвеститорите, финансовите медии и анализатори на капиталовия пазар.

През отчетната 2015 г. Дружеството е оповестявало всяка регулирана информация в сроковете и по реда, предвиден в ЗППЦК и актовете по прилагането му. Предоставяната от Дружеството периодична и инцидентна информация пред КФН и обществеността е достъпна, точна и изчерпателна, като материалите са изложени по разбираем за всеки инвеститор начин.

Дружеството разпространява информация пред обществеността посредством електронната система на Инфосток ООД.

Съдържанието на електронната страница на Дружеството е съобразено с препоръките на Националния Кодекс за корпоративно управление, като е създадена специална секция за връзки с инвеститорите. Структурата на секцията отговаря на изискванията на Кодекса и добрите международни практики. Информацията се обновява периодично и се представя както на български, така и на английски език.

Ежегодно се изготвя и публично се оповестява чрез електронната страница на компанията и корпоративен календар на Дружеството относно важните предстоящи корпоративни събития.

5. Заинтересовани лица

Дружеството идентифицира като заинтересовани лица всички лица, които имат интерес от дейността на Дружеството - акционери, работници и служители, клиенти, доставчици, дистрибутори, банки - кредитори и обществеността като цяло.

Управителният съвет насърчава сътрудничеството между Дружеството и заинтересованите лица за повишаване на благосъстоянието на страните, за осигуряване на устойчиво развитие на Дружеството.

На заинтересованите лица се предоставя необходимата информация за дейността на Дружеството, актуални данни за финансовото състояние и всичко, което би спомогнало за правилната им ориентация и вземане на решение.

В своята политика спрямо заинтересованите лица, Дружеството се съобразява със законовите изисквания, въз основа на принципите на прозрачност, отчетност и бизнес етика.



XIII. ДОПЪЛНИТЕЛНА ИНФОРМАЦИЯ ПО РАЗДЕЛ VI А ОТ ПРИЛОЖЕНИЕ № 10 НА НАРЕДБА № 2 НА КФН

1. Информация, дадена в стойностно и количествено изражение относно основните категории стоки, продукти и/или предоставени услуги, с посочване на техния дял в приходите от продажби на емитента като цяло и промените, настъпили през отчетната финансова година.

Приходите по основни категории стоки и продукти са описани в настоящия доклад.

2. Информация относно приходите, разпределени по отделните категории дейности, вътрешни и външни пазари, както и информация за източниците за снабдяване с материали, необходими за производството на стоки или предоставянето на услуги с отразяване степента на зависимост по отношение на всеки отделен продавач или купувач/потребител като, в случай че относителният дял на някой от тях надхвърля 10 на сто от разходите или приходите от продажби, се предоставя информация за всяко лице поотделно, за неговия дял в продажбите или покупките и връзките му с емитента.

Информация относно приходите на Дружеството може да бъде представена както следва:

	2014	Изменение	2015
	хил. лв.	(в процент)	хил. лв.
Приходи от дейността			
Продукция	26 534	(19)	21 412
Стоки	88	1	89
Услуги	408	2	418
Други	1 906	(56)	839
Финансови приходи			
Приходи от лихви	37	(86)	5
ОБЩО:	28 973	(21)	22 763
Промяна в справедливата стойност на инвестиционни имоти	-	-	7

3. Информация относно приходите, разпределени по вътрешни и външни пазари.

Приходите по видове пазари са представени в настоящия доклад.

През 2015 г. 15 758 хил. лв. или 69.28% от приходите на Дружеството зависят от три клиента в сегмента „Производство“ (2014 г.: 17 957 хил. лв. или 62.48%).

4. Информация за сключени големи сделки и такива от съществено значение за дейността на емитента.

Не са сключвани големи сделки или такива от съществено значение за емитента. През периода Дружеството е встъпило в нов договор за банков кредит и е сключило анекси към съществуващи. Подробна информация е представена в т. 9.



5. Информация относно сделките, сключени между емитента и свързани лица, през отчетния период.

През 2015 г. СПАРКИ АД е страна по сделки със свързани лица, както следва:

Свързано лице	Вид свързаност	Сделки
СПАРКИ ЕЛТОС АД, гр. Ловеч	под общ контрол със СПАРКИ АД, гр. Русе	Покупки на стоки и услуги, продажби на стоки и услуги
ЦПО СПАРКИ ЕООД	под контрол на СПАРКИ АД, гр. Русе	Продажба на материали за учебната дейност и на услуги, получени услуги, предоставен заем, възстановен заем и приход от лихви по заеми
ЕКО СПАРК ЕООД	под контрол на СПАРКИ АД, гр. Русе	Покупки и продажби на услуги
СИГМА ПЛЮС ЕООД	под контрол на СПАРКИ АД, гр. Русе	Продажба на услуги, предоставен заем, приходи от лихви
И.З. РУСЕ ЕООД	под контрол на СПАРКИ АД, гр. Русе	Продажба на услуги, предоставен заем, приходи от лихви
СПАРКИ ГРУП АД	Мажоритарен собственик	Покупки на услуги
SPARKY GmbH	общи мажоритарни собственици с Дружеството	Покупка на суровини, материали, услуги, продажба на продукция и услуги
SPARKY POWER TOOLS GmbH	под контрол на СПАРКИ ЕЛТОС АД	Покупка на стоки

През периода Дружеството отчита и начислени възнаграждения на ключов управленски персонал, както и разходи за лихви по заем с изпълнителния директор.

Не са сключвани сделки със свързани лица, които са извън обичайната му дейност или съществено се отклоняват от пазарните условия.

6. Информация за събития и показатели с необичаен за емитента характер, имащи съществено влияние върху дейността му.

Не са налице събития или показатели с необичаен за емитента характер.

7. Информация за условни пасиви

Дружеството е издало запис на заповед в полза на УНИКРЕДИТ БУЛБАНК АД като обезпечение на предоставения заем в размер на 750 хил. евро (1 467 хил. лв.) съгласно договор № RC-060 от 19 декември 2007 г., за размера на кредита и лихвите по него.

Дружеството е издало запис на заповед в размер на 6 474 хил. евро (12 662 хил. лв.) в полза на Банка ДСК ЕАД като обезпечение на предоставения заем в размер на 6 050 хил. евро (11 833 хил. лв.) съгласно договор № 166 от 4 ноември 2005 г. за размера на кредита плюс едногодишните лихви по него.

До пълното погасяване на задълженията си към Банка ДСК ЕАД, Дружеството не може да разпределя и изплаща дивиденди, без предварително писмено съгласие от Банка ДСК ЕАД, за което и да е дружество от групата.

До пълното погасяване на задълженията си към Банка ДСК ЕАД, Дружеството не може да извършва разпоредителни сделки с недвижими имоти и да обременява с тежести същите, без предварително писмено съгласие от страна на Банка ДСК ЕАД.



През годината са предявени различни правни искове към Дружеството. Ръководството на Дружеството счита, че отправените искове са неоснователни и че вероятността те да доведат до разходи за Дружеството при уреждането им е малка.

Ръководството счита, че поетите условни ангажименти няма да бъдат реализирани, тъй като финансовото състояние на Дружеството позволява обслужването на задълженията, във връзка с които са възникнали условните пасиви.

8. Информация за дялови участия на емитента, за основните му инвестиции в страната и в чужбина.

Към 31 декември 2015 г. СПАРКИ АД, гр. Русе притежава следните участия в дъщерни дружества:

- СПАРКИ АД е едноличен собственик и притежава 226 823 дяла, по 100 лева всеки един, от капитала на ЕКО СПАРК ЕООД, регистрирано в Р. България по ф.д. № 632/2007 г., по описа на Русенски окръжен съд, със седалище и адрес на управление: гр. Русе, ул. Розова долина № 1, с предмет на дейност: сделки с недвижими имоти, строителство, реконструкция и модернизация на недвижими имоти, посредничество и агентство на местни и чуждестранни лица. Дяловото участие на СПАРКИ АД е в размер на 13 138 хил. лв.;

- СПАРКИ АД е едноличен собственик и притежава 14 700 дяла, по 100 лева всеки, един от капитала на СИГМА ПЛЮС ЕООД, рег. по ф.д. № 631/2007 г., по описа на Русенски окръжен съд, със седалище и адрес на управление: гр. Русе, ул. Розова долина № 1, с предмет на дейност: закупуване, продажба и управление на недвижими имоти, посредничество и агентство на местни и чуждестранни лица. Дяловото участие на СПАРКИ АД е в размер на 463 хил. лв.

- СПАРКИ АД е едноличен собственик и притежава 500 дяла, по 10 лева всеки един, от капитала на ЦПО СПАРКИ ЕООД, рег. по ф.д. № 167/2005 г., по описа на Русенски окръжен съд, със седалище и адрес на управление: гр. Русе, ул. Розова долина № 1, с предмет на дейност: обучение на заварчици, съгласно Европейските изисквания. Дяловото участие на СПАРКИ АД е в размер на 5 хил. лв. и към 31 декември 2008 г. е обезценено.

- СПАРКИ АД е едноличен собственик и притежава 105 000 дяла, по 10 лева всеки един, от капитала на И.З.РУСЕ ЕООД, със седалище и адрес на управление: гр. Русе, ул. Розова долина № 1, с предмет на дейност: сделки с недвижими имоти, строителство, реконструкция и модернизация на недвижими имоти за промишлени, офис и жилищни нужди, посредничество и агентство на местни и чуждестранни лица. Дяловото участие на СПАРКИ АД е в размер на 85 хил. лв. И.З. РУСЕ ЕООД е вписано в търговски регистър от Агенцията по вписванията на 25 март 2009 г.

9. Информация относно сключените от емитента, от негово дъщерно дружество или дружество - майка, в качеството им на заемополучатели, договори за заем.

Дългосрочните и краткосрочни заеми, отчетени от СПАРКИ АД към 31 декември 2015 г., включват:

Задължение по кредити към БАНКА ДСК ЕАД, състоящо се от три получени заема.

Полученият заем съгласно договор № 166 представлява банков револвиращ кредит в размер на 5 092 хил. евро (9 960 хил. лв.) към 31 декември 2015 г. (2014 г.: 10 742 хил. лв.). Съгласно анекс от 30 септември 2015 г., заемът е платим на десет равни месечни вноски, всяка в размер на 33 хил. евро (65 хил. лв.) от 25 август 2015 г. до 25 май 2016 г., последвани от шест равни месечни вноски за остатъчния размер на дълга, считано от 25 юни 2016 г. до окончателното му погасяване (30 ноември 2016 г.). Лихвеният процент по кредита е в размер на 1-месечен EURIBOR+4.80% годишно, но не по-малко от 4.80 %, и се начислява на месечна база. Заемът е обезпечен с ипотека върху недвижими имоти, особен залог върху машини и съоръжения, договор за поръчителство със СПАРКИ ГРУП АД, СПАРКИ ГмбХ и ЕКО СПАРК ЕООД, особен залог върху материали на склад с неснижим остатък 2 000 хил. лв., вземания с неснижаем



остатък 1 500 хил. лв. и залог на парични вземания на СПАРКИ АД по всички негови настоящи и бъдещи банкови сметки, открити при кредитодателя, до размера на кредита както и залог върху всички настоящи и бъдещи вземания на Дружеството, произтичащи от всички настоящи и последващо сключвани договори (както и за анексите към тях) с дефинирани в анекс към договора за заем контрагенти.

Полученият заем съгласно договор № 650 представлява банков револвиращ кредит, който с е трансформиран в стандартен банков кредит с договор за новация № 1685/30 септември 2015 г. Салдото по заема към 31 декември 2015 г. е в размер на 2 511 хил. евро (4 912 хил. лв.), а към 31 декември 2014 г. – 5 476 хил. лв. Съгласно договорът за новация заемът е платим на шест равни месечни вноски, всяка в размер на 430 хил. евро (841 хил. лв.) от 25 юни 2016 г. до 30 ноември 2016 г. Лихвеният процент по кредита е в размер на 1-месечен EURIBOR+4.80% годишно, но не по-малко от 4.80 %, и се начислява на месечна база. Заемът е обезпечен с трета по ред ипотека върху недвижими имоти и вещни права върху недвижими имоти на ЕКО СПАРК ЕООД, особен залог върху материални запаси с балансова стойност 2 000 хил. лева, особен залог върху машини, договор за поръчителство със СПАРКИ ГРУП АД, СПАРКИ ГмбХ и ЕКО СПАРК ЕООД, залог на всички настоящи и бъдещи вземания на СПАРКИ АД по всички негови настоящи и бъдещи банкови сметки, открити при кредитодателя до размера на кредита и вземания на СПАРКИ АД с неснижаем остатък 1 500 хил. лв. както и залог върху всички настоящи и бъдещи вземания на Дружеството, произтичащи от всички настоящи и последващо сключвани договори (както и за анексите към тях) с определени контрагенти на Дружеството.

Полученият заем съгласно договор № 1480 от 20 ноември 2014 г. представлява банков револвиращ кредит в размер на 1 000 хил. евро (1 956 хил. лв.) със салдо в размер на 1 883 хил. лв. към 31 декември 2015 г. (2014 г.: 1 955 хил. лв.). Съгласно анекс от 24 ноември 2015 г., срокът на ползване на кредитната линия е продължен до 31 май 2016 г. и заемът е платим на четири равни месечни вноски, всяка в размер на 250 хил. евро (489 хил. лв.) от 25 юни 2016 г. до 25 септември 2016 г. Лихвеният процент по кредита е в размер на 3-месечен EURIBOR+4.80% годишно, но не по-малко от 4.80% и се начислява на месечна база. Заемът е обезпечен с ипотека върху недвижими имоти и вещни права върху недвижими имоти, собственост на дъщерно дружество, особен залог върху материални запаси с балансова стойност 500 хил. евро, залог на всички настоящи и бъдещи вземания на СПАРКИ АД по всички негови настоящи и бъдещи банкови сметки, открити при кредитодателя до размера на кредита и вземания на СПАРКИ АД както и залог върху всички настоящи и бъдещи вземания на Дружеството, произтичащи от всички настоящи и последващо сключвани договори (както и за анексите към тях) с определени контрагенти на Дружеството.

Полученият заем от УНИКРЕДИТ БУЛБАНК АД съгласно договор № RC-060 от 19 декември 2007 г. представлява банков револвиращ кредит, чиято главница възлиза в размер на 235 хил. евро (459 хил. лв.) към 31 декември 2015 г. (2014 г.: 753 хил. лв.). Съгласно анекс от 16 февруари 2015 г., заемът е платим на осемнадесет месечни погасителни вноски в размер на 20 хил. евро (39 хил. лв.) всяка една и една погасителна вноска в размер на 15 хил. евро (29 хил. лв.), първата дължима през февруари 2015 г., а последната – през август 2016 г. Лихвеният процент е в размер на 3-месечен EURIBOR+3.75% годишно, но не по-малко от 6.25 %, и се начислява на месечна база. Заемът е обезпечен с материални запаси с балансова стойност 1 500 хил. евро (2 934 хил. лв.), особен залог на машини и съоръжения, залог върху сгради и имоти и запис на заповед в полза на УНИКРЕДИТ БУЛБАНК АД издадена от СПАРКИ АД.

Дружеството е страна по необезпечен търговски заем за оборотни средства с Л-Клас ООД в размер на 156 хил. лв. (2014 г.: 156 хил. лв.). Към 31 декември 2015 г. срокът на погасяване на заема е 31 март 2016 г. при годишен лихвен процент 6-месечен EURIBOR+2.50%.

Дружеството е страна и по необезпечен заем за оборотни средства с изпълнителния директор на Дружеството - Чавдар Плахаров със салдо към 31 декември 2015 г. в размер на 45 хил. лв. (2014 г.: 51 хил. лв.) при годишна лихва от 5 %.



Получените заеми от Дружеството към 31 декември 2015 г. могат да се обобщят по следния начин:

Банка	Вид на КРЕДИТА	ДАТА НА ДОГОВОРА	Лихви	РАЗМЕР НА ОТПУСНАТА СУМА (в хил. лв.)	ОСТАТЪК КЪМ 31.12.2015 (в хил. лв.)	ПАДЕЖ/ ДАТА НА ПОСЛЕДНА ВНОСКА
Банка ДСК ЕАД	Оборотен, револвиращ	04.11.2005 г.	1 м. EURIBOR + 4.80%	11 916	9 960	2016
Банка ДСК ЕАД	Оборотен, револвиращ	30.05.2008 г./ 30.09.2015 г.	1 м. EURIBOR + 4.80%	5 476	4 912	2016
Банка ДСК ЕАД	Оборотен, револвиращ	20.11.2014 г	3 м. EURIBOR + 4.80%	1 956	1 883	2016
Уникредит Булбанк АД	Оборотен, револвиращ	19.12.2007 г	3 м. EURIBOR + 3.75%	1 467	459	2016
Л-Клас ООД	Оборотен, револвиращ	27.08.2014 г	6 м. EURIBOR + 2.50%	156	156	2016
Чавдар Плахаров	Оборотен	25.03.2009 г	5%	51	45	2016

10. Информация относно сключените от емитента, от негово дъщерно дружество или дружество - майка, в качеството им на заемодатели, договори за заем.

СПАРКИ АД отчита вземания по предоставени заеми за оборотни средства и лихви по тях в размер на 124 хил. лв. на дъщерните си дружества. Лихвеният процент по заемите е 5 % годишно.

11. Информация за използването на средствата от извършена нова емисия ценни книжа през отчетния период.

През 2015 г. Дружеството не е осъществило публично предлагане на ценни книжа.

12. Анализ на съотношението между постигнатите финансови резултати, отразени във финансовия отчет за финансовата година, и по-рано публикувани прогнози за тези резултати.

Дружеството няма публикувани прогнози за финансовите си резултати през 2015 г.

Реализираната за 2015 г. печалба преди данъци на Дружеството е в размер на 288 хил. лв. Нетната печалба е в размер на 292 хил. лв.

13. Анализ и оценка на политиката относно управлението на финансовите ресурси с посочване на възможностите за обслужване на задълженията, евентуалните заплахи и мерки, които емитентът е предприел или предстои да предприеме с оглед отстраняването им.

Управлението на финансовите ресурси е подчинено на изискването за достигане на максимална ефективност с едновременно съблюдаване на сроковете за плащане, които са договорени както с доставчици, така и с клиенти. Резултат от подобна политика е възможността да се прилага гъвкаво управление на плащанията към доставчици, като се договарят по-дълги срокове, при което задържаните средства да се използват по-ефективно.

14. Информация за настъпили промени през отчетния период в основните принципи за управление на емитента и на неговата икономическа група.

Не е настъпила промяна в основните принципи на управление на Дружеството.



15. Информация за основните характеристики на прилаганите от емитента в процеса на изготвяне на финансовите отчети система за вътрешен контрол и система за управление на рискове.

Относно гарантиране ефективността на работата на външните одитори, Дружеството прилага вътрешни мерки, които са съобразени с разпоредбите на Закона за счетоводство, Закона за независимия финансов одит и международните практики за осигуряване на ефективност на работата на одиторите. Предложенията за избор на одитор се мотивират пред Общото събрание на акционерите, като вносителите на предложението се ръководят от установените изисквания за независимост, професионална компетентност, конфиденциалност, почтеност и обективност.

В Дружеството е утвърдена и функционира система за вътрешен контрол, която да гарантира ефективното прилагане на системите за отчетност и разкриване на информация.

16. Информация за промените в управителните и надзорните органи през 2015 г.

През 2015 г. не са извършвани промени в състава на Управителния съвет и Надзорния съвет на Дружеството.

Надзорен съвет (НС) на СПАРКИ АД към 31 декември 2015 г.:

Станислав Петков
Петър Бабурков
Атанас Маринов

Управителен съвет (УС) на СПАРКИ АД към 31 декември 2015 г.:

Чавдар Плахаров
Ивайло Георгиев
Станислав Калчев
Теодора Тодорова
Валентин Раданов
Албена Стамболова
Николай Малчев

17. Информация за известните на Дружеството договорености, в резултат на които в бъдещ период могат да настъпят промени в притежавания относителен дял акции от настоящи акционери.

На Дружеството не са известни договорености, в резултат на които в бъдещ период могат да настъпят промени в притежавания относителен дял акции от настоящи акционери.

18. Информация за висящи съдебни, административни или арбитражни производства, касаещи задължения или вземания на емитента, в размер най-малко 10 на сто от собствения му капитал.

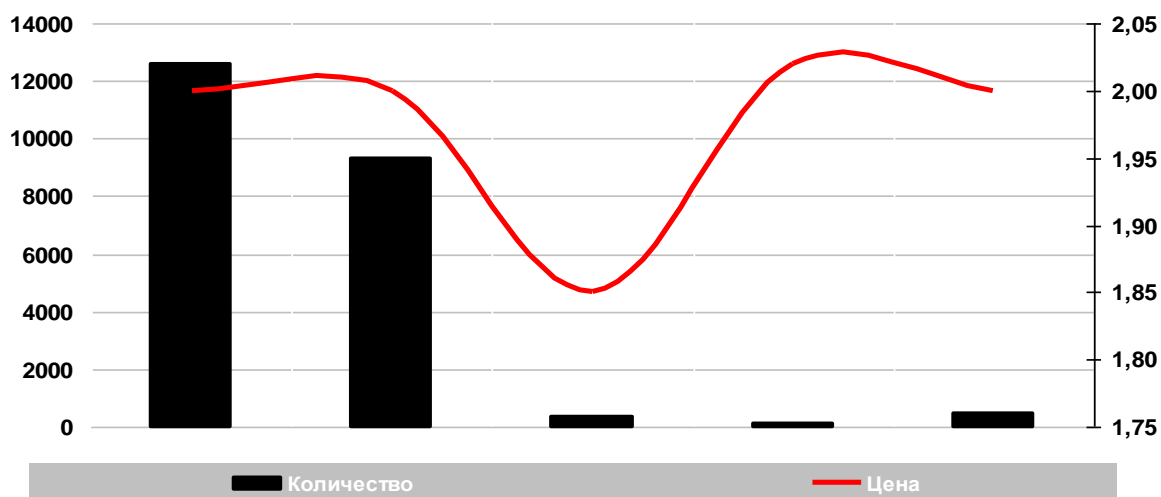
Няма висящи съдебни, административни или арбитражни производства, касаещи задължения или вземания на емитента в размер над 10 на сто от собствения му капитал.

19. Данни за директора за връзки с инвеститорите.

София Аргирова-Атанасова
Тел. +359 2 988 24 13; e-mail: s.argirova@irsbg.info

XIV. ПРОМЕНИ В ЦЕНАТА НА АКЦИИТЕ НА ДРУЖЕСТВОТО ПРЕЗ 2015 г. (по данни на БФБ)

**Движение на цената на акциите на СПАРКИ АД, гр. Русе за периода
от 01.01.2015 г. до 31.12.2015
г.**



XV. АНАЛИЗ И РАЗЯСНЕНИЕ НА ИНФОРМАЦИЯТА ПО ПРИЛОЖЕНИЕ № 11 съгласно Приложение № 11 към чл. 32, ал. 1, т. 4 от НАРЕДБА № 2 от 17.09.2003 г. за проспектите при публично предлагане и допускане до търговия на регулиран пазар на ценни книжа и за разкриването на информация от публичните дружества и другите емитенти на ценни книжа

1. Структура на капитала на СПАРКИ АД, гр. Русе, включително ценните книжа, които не са допуснати до търговия на регулиран пазар в Република България или друга държава членка, с посочване на различните класове акции, правата и задълженията, свързани с всеки от класовете акции, и частта от общия капитал, която съставлява всеки отделен клас.

Съгласно разпоредбите на чл. 11, ал. 1 и ал. 2 от Устава на СПАРКИ АД, Дружеството издава само безналични акции, водени по регистрите на "Централен депозитар" АД. Дружеството може да издава два класа акции: обикновени акции и привилегирани акции, даващи права съгласно чл. 13 от Устава. Ограничаването правата на отделни акционери от един клас не е допустимо.

Съгласно разпоредбите на чл.13 от Устава на СПАРКИ АД, Дружеството може да издава привилегирани акции с гарантиран дивидент, както и акции с привилегия за обратно изкупуване. Привилегированата акция дава право на гарантиран дивидент и/или на привилегия за обратно изкупуване. Тази акция може да дава право на един глас в Общото събрание на акционерите или да бъде без право на глас. Привилегированите акции се включват при определяне на номиналната стойност на капитала. Привилегированите акции без право на глас не могат да бъдат повече от общия брой акции на Дружеството. Дружеството изкупува обратно привилегирани акции по реда, предвиден в закона и в решението за тяхното издаване. Дружеството трябва да прехвърли обратно изкупените привилегирани акции в срок до 3 (три) години от придобиването им. В случай, че в срока по предходното изречение акциите не бъдат прехвърлени, те се обезсилват и с тях се намалява капитала на Дружеството. За вземане на решение за отпадане или ограничаване на привилегията по акциите по чл. 13, ал. 1 от Устава е необходимо съгласието на привилегированите акционери, които се свикват на отделно събрание. Ако акциите са издадени без право на глас, те придобиват право на глас с отпадане на привилегията.



Към 31 декември 2015 г. капиталът на СПАРКИ АД, гр. Русе е в размер на 12 000 000 лв., разпределен в 12 000 000 броя обикновени, поименни, безналични акции, с номинална стойност 1 лв. Всички издадени акции на Дружеството са от един клас – обикновени и всяка акция дава право на един глас в Общото събрание на акционерите, право на дивидент и на ликвидационен дял, съразмерни с номиналната стойност на акцията.

Към 31 декември 2015 г. цялата емисия акции, издадени от Дружеството се търгува на BaSE Market на „БФБ - София“ АД.

СПАРКИ АД не е издавало други ценни книжа, които не са допуснати за търговия на регулиран пазар в Република България или друга държава членка на Европейския съюз.

Структура на капитала на СПАРКИ АД, гр. Русе към 31 декември 2015 г.

	31 декември 2015		31 декември 2014	
	Брой акции	%	Брой акции	%
СПАРКИ ГРУП АД	10 776 991	89.81	10 776 991	89.81
Други юридически лица с по-малко от 5%	65 266	0.54	84 908	0.71
Други физически лица с по-малко от 5%	1 157 743	9.65	1 138 101	9.48
	12 000 000	100	12 000 000	100.00

2. Ограничения върху прехвърлянето на ценните книжа, като ограничения за притежаването на ценни книжа или необходимост от получаване на одобрение от Дружеството или друг акционер.

Съгласно разпоредбата на чл. 14 от Устава на СПАРКИ АД, акциите на Дружеството се прехвърлят свободно, при спазване на изискванията на действащото законодателство за сделки с безналични ценни книжа.

Уставът и другите актове на Дружеството не могат да създават ограничения или условия относно прехвърляне на акциите.

За придобиване и притежаване на акции от капитала на СПАРКИ АД не е необходимо получаване на одобрение от Дружеството или друг акционер.

3. Информацията относно прякото и непрякото притежаване на 5 на сто или повече от правата на глас в Общото събрание на Дружеството, включително данни за акционерите, размера на дяловото им участие и начина, по който се притежават акциите.

Към 31 декември 2015 г. СПАРКИ ГРУП АД притежава 10 776 991 броя поименни безналични акции с право на глас, представляващи 89.81 % от капитала на Дружеството. Няма други физически и юридически лица, които притежават 5 на сто или повече от правата на глас в Общото събрание на акционерите на Дружеството. Собственици на СПАРКИ ГРУП АД са Станислав Петков и Петър Бабурков като всеки от тях притежава по 50 % от капитала на дружеството, в резултат на което, двете физически лица притежават всяко (общо пряко и непряко) по 46 % от капитала на Дружеството.

4. Данни за акционерите със специални контролни права и описание на тези права.

СПАРКИ АД няма акционери със специални контролни права.

5. Системата за контрол при упражняване на правото на глас в случаите, когато служители на Дружеството са и негови акционери и когато контролът не се упражнява непосредствено от тях.

СПАРКИ АД няма система за контрол при упражняване на правото на глас в случаите, когато служители на Дружеството са и негови акционери и когато контролът не се упражнява непосредствено от тях. Всеки служител, който е акционер гласува по свое усмотрение.

6. Ограничения върху правата на глас, като ограничения върху правата на глас на акционерите с определен процент или брой гласове, краен срок за упражняване на правата на глас или системи, при които със сътрудничество на Дружеството финансовите права, свързани с акциите, са отделени от притежаването на акциите.

Не съществуват ограничения върху правата на глас на никой от акционерите на СПАРКИ АД. Съгласно разпоредбата на чл. 12, ал. 2 от Устава на Дружеството, правото на глас в Общото събрание на акционерите се упражнява от лицата, вписани в регистрите на Централен депозитар АД като акционери 14 дни преди датата на Общото събрание. Акционерите на Дружеството участват в Общото събрание лично или чрез представител, упълномощен писмено за конкретно ОС с изрично нотариално заверено пълномощно, съгласно изискванията на ЗППЦК и актовете по прилагането му. Акционерите имат право да упълномощават всяко физическо или юридическо лице да участва и гласува в ОС от тяхно име.

Съгласно уведомленията за разкриване на дялово участие, Управителния съвет ще следи за случаите, в които акционер е придобил над 1/2 или над 2/3 от акциите на СПАРКИ АД и съответно не е отправил търгово предложение или не е продал своите акции в рамките на 14 дни след придобиването. Техните имена ще бъдат съобщавани изрично на комисията по кворума, за да не бъдат допускани до участие в Общото събрание на акционерите, съответно с техните гласове да бъдат приемани незаконосъобразни решения.

7. Споразумения между акционерите, които са известни на Дружеството и които могат да доведат до ограничения в прехвърлянето на акции или правото на глас.

На Дружеството не са известни споразумения между акционери, които могат да доведат до ограничения в прехвърлянето на акции или правото на глас.

8. Разпоредби относно назначаването и освобождаването на членовете на управителните органи на Дружеството и относно извършването на изменения и допълнения в устава.

Съгласно Устава на СПАРКИ АД, органите на управление на Дружеството са Общо събрание, Надзорен съвет и Управителен съвет. Управителният съвет на Дружеството се състои от три до девет членове, които се избират от Надзорния съвет за срок от 5 /пет/ години и могат да бъдат преизбирани без ограничения. Надзорният съвет се състои от трима до седем членове и се избира от Общото събрание на акционерите за срок от 5 /пет/ години. Член на Управителния и Надзорния съвет може да бъде дееспособно физическо лице или юридическо лице - чрез определен от него представител - физическо лице. Не могат да бъде членове на Управителния и Надзорния съвет лица, които:

- са били членове на управителен или контролен орган на дружество или кооперация, прекратени поради несъстоятелност през последните две години, предхождащи датата на решението за обявяване на несъстоятелността, ако има неудовлетворени кредитори;

- към момента на избора са осъдени с влязла в сила присъда за престъпления против собствеността, против стопанството или против финансовата, данъчната и осигурителната система, извършени в Република България, освен ако са реабилитирани.

Най-малко една трета от членовете на Надзорния съвет трябва да бъдат независими лица по смисъла на ЗППЦК.

Изменения и допълнения в Устава на Дружеството се приемат от Общото събрание на акционерите.



9. Правомощия на управителните органи на Дружеството, включително правото за вземане на решения за издаване и обратно изкупуване на акции на Дружеството.

Съгласно разпоредбите на чл. 34 от Устава на СПАРКИ АД, Управителният съвет управлява и представлява Дружеството под контрола на Надзорния съвет.

Управителният съвет:

- а/ Изготвя и приема организационно-управленската структура на Дружеството;
- б/ Разработва бизнес - програма за дейността на Дружеството, следи за изпълнението ѝ и се отчита пред Надзорния съвет;
- в/ Изготвя годишния финансов отчет, доклада за дейността и предложението за разпределение на печалбата на дружеството, както и междинния финансов отчет на дружеството и междинния доклад на дружеството;
- г/ Изготвя и приема Корпоративна програма, Етичен кодекс и други вътрешни актове на дружеството;
- д/ Съдейства на директора за връзки с инвеститорите при осъществяване на дейността му и осъществява контрол върху изпълнение на функциите му.

Управителният съвет може да взема решения след предварителното съгласие на Надзорния съвет за:

- а/ Закриване или прехвърляне на предприятия или значителни части от тях, както и участие в други дружества, освен ако не е необходимо изрично одобрение от ОСА;
- б/ Съществени организационни промени;
- в/ Дългосрочно сътрудничество от съществено значение за Дружеството или прекратяване на такова сътрудничество;
- г/ Придобиването и разпореждането с вещни права върху недвижими имоти, както и учредяване на ипотека или даването на други обезпечения с недвижими вещи на Дружеството, освен в случаите на чл. 114, ал. 1 и ал. 2 от ЗППЦК;
- д/ Откриване на клонове и представителства в страната и чужбина;
- е/ Съществена промяна на дейността на Дружеството.

Решенията на Управителния съвет, които касаят промяна в капитала на Дружеството подлежат на последващо потвърждаване от Надзорния съвет.

За дейността си Управителният съвет се отчита пред Надзорния съвет и Общото събрание на акционерите. Управителният съвет предоставя на Надзорния съвет годишния финансов отчет на дружеството, доклада за дейността и доклада на регистрирания одитор, както и предложението за разпределение на печалбата, което ще направи пред общото събрание на акционерите.

Съгласно разпоредбата на чл.15, ал. 2 от Устава на Дружеството, изменена и допълнена с решение на Общото събрание на акционерите от 15 юли 2014 г., капиталът на Дружеството може да се увеличава както по решение на Общото събрание на акционерите, така и по решение на Управителния съвет, след предварителното съгласие на Надзорния съвет до достигане на общ номинален размер от 50 000 000 /петдесет милиона/ лева. Увеличението на капитала от Управителния съвет съобразно чл. 196 ТЗ може да се извърши без конкретна надлежна делегация за това от Общото събрание на акционерите за всеки конкретен случай, а изцяло на основание правомощията, предоставени му от настоящата разпоредба на Устава в срок до пет години от вписване на настоящото изменение на Устава в Търговския регистър. В решението за увеличаване на капитала Управителният съвет определя размера и целите на всяко увеличение; броя и вида на новите акции, правата и привилегиите по тях; срока и условията за прехвърляне на правата по смисъла на §1, т. 3 ЗППЦК, издадени срещу съществуващите акции; срока и условията за записване на новите акции; размера на емисионната стойност и срока, и условията за заплащането ѝ; инвестиционния посредник, на който се възлага осъществяването на подписката, както и всички други параметри и обстоятелства, изискуеми съгласно разпоредбите на действащото законодателство, необходими за осъществяване на съответното увеличение на капитала. Управителният съвет приема и публикува проспекта за публичното предлагане на акциите по начина и със съдържанието, установени в ЗППЦК и актовете по прилагането му.



Надзорният съвет не може да участва в управлението на Дружеството. Той представлява Дружеството само в отношенията с Управителния съвет.

10. Съществени договори на Дружеството, които пораждат действие, изменят се или се прекратяват поради промяна в контрола на Дружеството при осъществяване на задължително търгово предлагане, и последиците от тях, освен в случаите, когато разкриването на тази информация може да причини сериозни вреди на Дружеството; изключението по предходното изречение не се прилага в случаите, когато Дружеството е длъжно да разкрие информацията по силата на закона.

СПАРКИ АД, гр. Русе няма сключени съществени договори, които пораждат действие, изменят се или се прекратяват поради промяна в контрола на Дружеството при осъществяване на задължително търгово предлагане.

11. Споразумения между Дружеството и управителните му органи или служители за изплащане на обезщетение при напускане или уволнение без правно основание или при прекратяване на трудовите правоотношения по причини, свързани с търгово предлагане.

Не съществуват споразумения между СПАРКИ АД и членовете на Управителния му съвет и служители на Дружеството за изплащане на обезщетение при напускане или уволнение без правно основание или при прекратяване на трудовите правоотношения по причини, свързани с търгово предлагане.

XVI. ДРУГА ИНФОРМАЦИЯ ПО ПРЕЦЕНКА НА ДРУЖЕСТВОТО

Дружеството преценява, че не е налице друга информация, която да не е публично оповестена от Дружеството, и която би била важна за акционерите и инвеститорите при вземането на обосновано инвеститорско решение.

Членове на УС:

1. Чавдар Плахаров
2. Ивайло Георгиев
3. Станислав Калчев
4. Теодора Тодорова
5. Валентин Раданов
6. Албена Стамболова
7. Николай Малчев